

BRACKETS BANDE - TUBI

4 - 24

BRACKETS

26 - 35

TUBI BUCCALI

36 - 42

ACCESSORI DA PUNTARE/DIRETTI

43 - 47

BANDE MOLARI

BRACKETS ESTETICI

BRACKETS BANDE TUBI



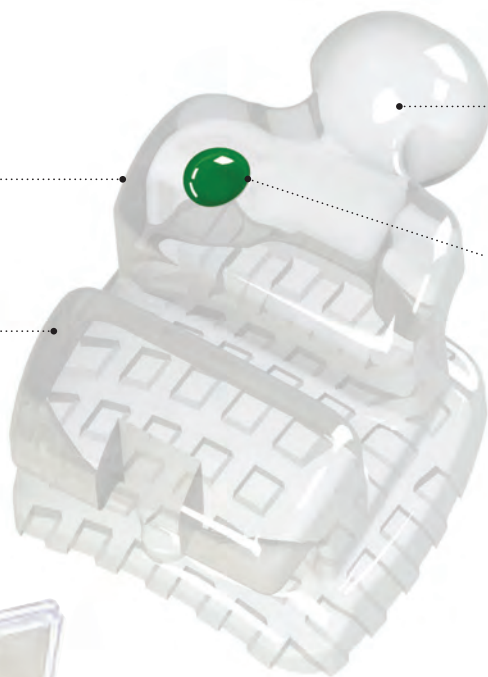
ATTACCO IN ZAFFIRO



- Allumina purissima
- Trasparente e cristallino prende la colorazione del dente sottostante
- Ultra resistente alle rotture
- Piccole dimensioni e basso profilo
- Immune a decolorazione e macchie

BORDI ARROTONDATI
per un maggior comfort del paziente

MATERIALE DI ALTA QUALITÀ
allumina purissima



.....
GANCIO CENTRALE

.....
PUNTINO COLORATO RIMOVIBILE
per l'identificazione del quadrante

.....
BASE CON MICROCAVITÀ
per un'eccellente ritenzione
meccanica



CONFEZIONE MONO-PAZIENTE
i casi sono confezionati nel pratico contenitore

VIDEO TUTORIAL
www.itaio.it

SISTEMA DI IDENTIFICAZIONE



poly *Safira*



TECNICA
ROTH

Kit 1 Caso completo 20 brackets

Descrizione **.022" Slot**
Kit sup/inf ganci can/prem. **004.10.24.900**

1 kit € 162,50



FORMATO CONVENIENZA

30%
SCONTO

KIT 3 CASI

Aggiungere alla fine del codice del kit **-3**

Rifornimenti per singolo dente

1 Conf. 2 pz. € 16,00

2
PEZZI



▲ Superiore	Torq.	Ang.	Width	DX/SX	.018" Slot	.022" Slot
Centrale	+12°	+5°	3,9mm	DX	-	004.10.24.001
				SX	-	004.10.24.002
Laterale	+8°	+9°	2,9mm	DX	-	004.10.24.003
				SX	-	004.10.24.004
Canino con gancio	-2°	+9°	3,2mm	DX	-	004.10.24.005
				SX	-	004.10.24.006
Premolare con gancio	-7°	0°	3,2mm	DX/SX	-	004.10.24.007

▼ Inferiore	Torq.	Ang.	Width	DX/SX	.018" Slot	.022" Slot
Centrale Laterale	0°	0°	2,9mm	DX/SX	-	004.10.24.008
Canino con gancio	-11°	+7°	3,2mm	DX	-	004.10.24.010
				SX	-	004.10.24.009
1° Premolare con gancio	-17°	0°	3,2mm	DX/SX	-	004.10.24.011
2° Premolare con gancio	-22°	0°	3,2mm	DX/SX	-	004.10.24.012

Le versioni dei brackets presenti in questo catalogo non sono copie di altre, né la ITA.O S.r.l. sostiene che siano approvate dai medici o dalle scuole menzionate.



BRACKETS ESTETICI



ATTACCO IN CERAMICA POLICRISTALLINA



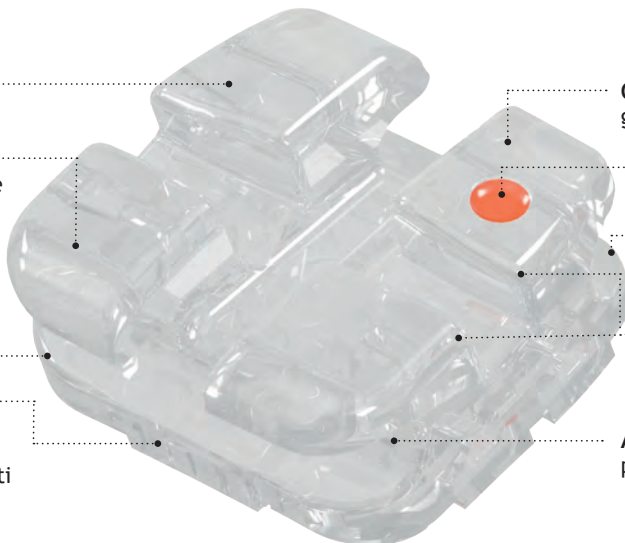
L'attacco in ceramica AGILITY di G&H® Orthodontics è realizzato in ceramica policristallina. La trasparenza brillante garantisce un ottimo risultato estetico per tutta la durata del trattamento.

EFFETTO TRASLUCIDO
per un ottimo risultato estetico

BORDI SAGOMATI
per un maggior comfort del paziente

TORQUE ALLA BASE
per una finitura accurata

INNOVATIVO DESIGN DELLA BASE
per una maggiore ritenzione
con sottosquadri meccanici
senza perfezionatori chimici aggiunti



CONTROLLO TOTALE DELLA ROTAZIONE
grazie al preciso design gemellare

PUNTINO COLORATO
per l'identificazione del quadrante

FORMA DELLA BASE
compatta e anatomica per
semplificare il posizionamento

BORDI ARROTONDATI
per ridurre la frizione dello slot in
entrata ed in uscita

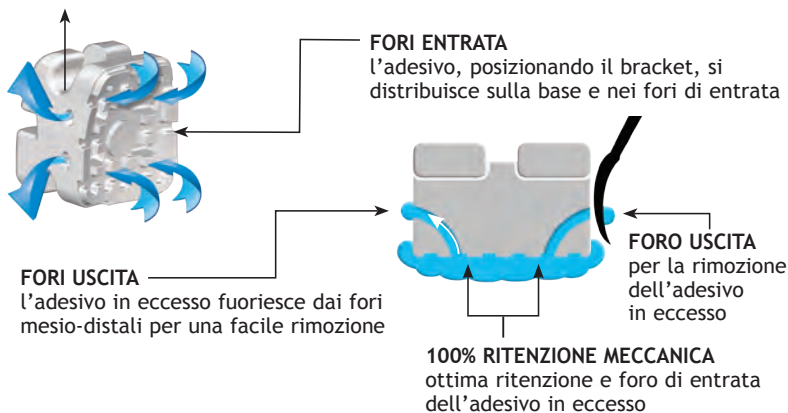
AMPIA AREA DI LEGATURA
per facilitare le legature dei brackets

FACILE DEBONDING
con la solita procedura utilizzata
per gli attacchi in metallo

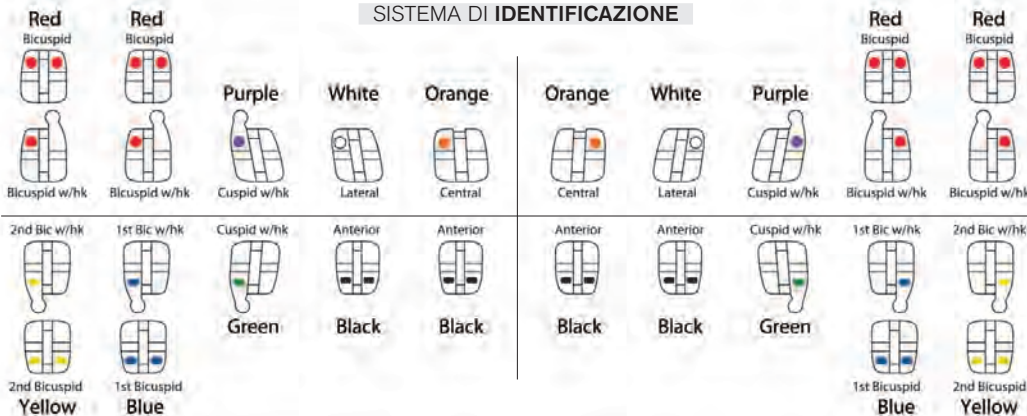


CONFEZIONE MONO-PAZIENTE
i casi sono confezionati nel pratico contenitore

RIVOLUZIONARIO SISTEMA DI DISTRIBUZIONE DELL'ADESIVO SULLA BASE



SISTEMA DI IDENTIFICAZIONE



BRACKETS ESTETICI

TECNICA

ROTH

Kit 1 Caso completo 20 brackets

Descrizione .018" Slot .022" Slot
Kit sup/inf g.can/prem. J75K-345-18-01 J75K-345-22-01

1 kit € 151,50



FORMATO CONVENIENZA

KIT 3 CASI

Aggiungere alla fine del codice del kit

**30%
SCONTO**

-3

Rifornimenti per singolo dente

1 Conf. 5 pz. € 37,25

**5
PEZZI**

▲ Superiore	Torq.	Ang.	Width	DX/SX	.018" Slot	.022" Slot
Centrale	+12°	+5°	.150"	DX	J75-U1-8R-5	J75-U1-2R-5
				SX	J75-U1-8L-5	J75-U1-2L-5
Laterale	+8°	+9°	.132"	DX	J75-U2-8R-5	J75-U2-2R-5
				SX	J75-U2-8L-5	J75-U2-2L-5
Canino con gancio	0°	+11°	.135"	DX	J75-U3-8RK-5	J75-U3-2RK-5
				SX	J75-U3-8LK-5	J75-U3-2LK-5
Premolare con gancio	-7°	0°	.130"	DX	J75-U4-8RK-5	J75-U4-2RK-5
				SX	J75-U4-8LK-5	J75-U4-2LK-5

▼ Inferiore	Torq.	Ang.	Width	DX/SX	.018" Slot	.022" Slot
Centrale Laterale	0°	0°	.120"	DX/SX	J75-L1-8U-5	J75-L1-2U-5
Canino con gancio	-11°	+5°	.135"	DX	J75-L3-8RK-5	J75-L3-2RK-5
				SX	J75-L3-8LK-5	J75-L3-2LK-5
1° Premolare con gancio	-17°	0°	.130"	DX	J75-L4-8RK-5	J75-L4-2RK-5
				SX	J75-L4-8LK-5	J75-L4-2LK-5
2° Premolare con gancio	-22°	0°	.130"	DX	J75-L5-8RK-5	J75-L5-2RK-5
				SX	J75-L5-8LK-5	J75-L5-2LK-5

Le versioni dei brackets presenti in questo catalogo non sono copie di altre, né la ITA.O S.r.l. sostiene che siano approvate dai medici o dalle scuole menzionate.

TECNICA

M.B.T

Kit 1 Caso completo 20 brackets

Descrizione .022" Slot
Kit sup/inf g.can/prem. J76K-345-22-01

1 kit € 151,50



FORMATO CONVENIENZA

KIT 3 CASI

Aggiungere alla fine del codice del kit

**30%
SCONTO**

-3

Rifornimenti per singolo dente

1 Conf. 5 pz. € 37,25

**5
PEZZI**

▲ Superiore	Torq.	Ang.	Width	DX/SX	.018" Slot	.022" Slot
Centrale	+17°	+4°	.150"	DX	-	J76-U1-2R-5
				SX	-	J76-U1-2L-5
Laterale	+10°	+8°	.132"	DX	-	J76-U2-2R-5
				SX	-	J76-U2-2L-5
Canino con gancio	-7°	+8°	.135"	DX	-	J76-U3-2RK-5
				SX	-	J76-U3-2LK-5
Premolare con gancio	-7°	0°	.130"	DX	-	J76-U4-2RK-5
				SX	-	J76-U4-2LK-5

▼ Inferiore	Torq.	Ang.	Width	DX/SX	.018" Slot	.022" Slot
Centrale Laterale	-6°	0°	.120"	DX/SX	-	J76-L1-2U-5
Canino con gancio	-6°	+3°	.135"	DX	-	J76-L3-2RK-5
				SX	-	J76-L3-2LK-5
1° Premolare con gancio	-12°	0°	.130"	DX	-	J76-L4-2RK-5
				SX	-	J76-L4-2LK-5
2° Premolare con gancio	-17°	0°	.130"	DX	-	J76-L5-2RK-5
				SX	-	J76-L5-2LK-5

Le versioni dei brackets presenti in questo catalogo non sono copie di altre, né la ITA.O S.r.l. sostiene che siano approvate dai medici o dalle scuole menzionate.



BRACKETS ESTETICI

BRACKETS BANDE TUBI

Ceramic

ATTACCO IN CERAMICA

MORELLI



Realizzati in allumina, i brackets in **ceramica Dental Morelli** non temono l'usura, sono policristallini, trasparenti e non perdono il loro colore originale nemmeno in ambienti estremamente aggressivi.

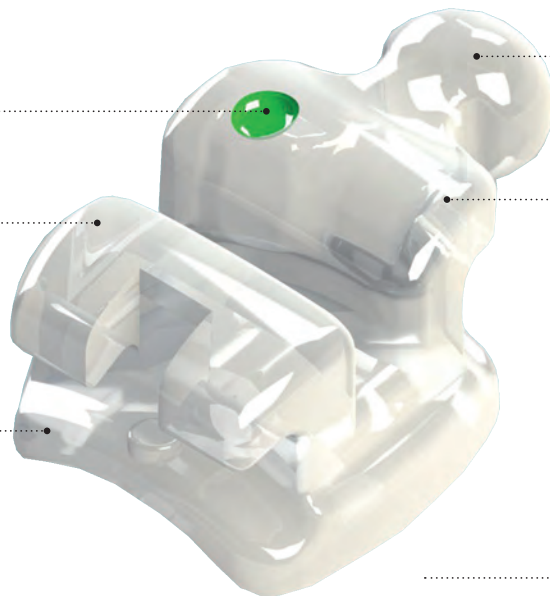
La traslucenza di questi brackets fa sì che assumano lo stesso colore del dente sottostante, rendendoli estremamente estetici.

PUNTINO COLORATO RIMOVIBILE per l'identificazione del quadrante

SLOT LEVIGATI per un ottimo scorrimento degli archi

DESIGN A BASSO PROFILO per il massimo comfort del paziente

CONFEZIONE MONO-PAZIENTE
i casi sono confezionati nel pratico contenitore



GANCIO CENTRALE

ANGOLI ARROTONDATI E BASSO PROFILO per un maggior comfort del paziente

BASE CON MICRO CAVITÀ garantisce massima ritenzione per l'adesivo ed un ottimo ancoraggio sui denti favorendone il debonding



TECNICA **ROTH**



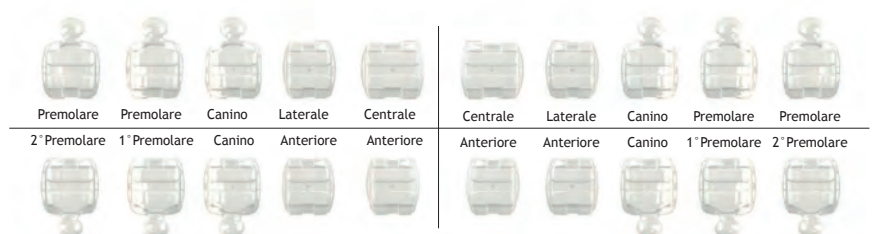
SISTEMA DI IDENTIFICAZIONE



TECNICA **EDGEWISE**



SISTEMA DI IDENTIFICAZIONE



TECNICA
ROTH

Kit 1 Caso completo 20 brackets

Descrizione

Kit sup/inf ganci can/prem.

.022" Slot

004.10.11.900

1 kit € 122,50



FORMATO CONVENIENZA

KIT 3 CASI

Aggiungere alla fine del codice del kit

**30%
SCONTO**

-3

Rifornimenti per singolo dente

1 Conf. 5 pz. € 30,00

**5
PEZZI**



TECNICA
EDGEWISE

Kit 1 Caso completo 20 brackets

Descrizione

Kit sup/inf ganci can/prem.

.022" Slot

004.10.18.901

1 kit € 122,50



FORMATO CONVENIENZA

KIT 3 CASI

Aggiungere alla fine del codice del kit

**30%
SCONTO**

-3

Rifornimenti per singolo dente

1 Conf. 10 pz. € 60,00

**10
PEZZI**



▲ Superiore	Torq.	Ang.	Width	DX/SX	.018" Slot	.022" Slot
Centrale	+12°	+5°	3,9mm	DX	-	004.10.11.001
				SX	-	004.10.11.002
Laterale	+8°	+9°	2,9mm	DX	-	004.10.11.003
				SX	-	004.10.11.004
Canino con gancio	-2°	+9°	3,2mm	DX	-	004.10.11.005
				SX	-	004.10.11.006
Premolare con gancio	-7°	0°	3,2mm	DX/SX	-	004.10.11.007

▼ Inferiore	Torq.	Ang.	Width	DX/SX	.018" Slot	.022" Slot
Centrale	0°	0°	2,9mm	DX/SX	-	004.10.11.008
Laterale						
Canino con gancio	-11°	+7°	3,2mm	DX	-	004.10.11.009
				SX	-	004.10.11.010
1° Premolare con gancio	-17°	0°	3,2mm	DX/SX	-	004.10.11.011
2° Premolare con gancio	-22°	0°	3,2mm	DX/SX	-	004.10.11.012

Le versioni dei brackets presenti in questo catalogo non sono copie di altre, né la ITA.O S.r.l. sostiene che siano approvate dai medici o dalle scuole menzionate.

▲ ▼	Torq.	Ang.	Width	DX/SX	.018" Slot	.022" Slot
Centrale sup.	0°	0°	3,6mm	DX/SX	-	004.10.18.011
Laterale sup. Incisivi inf.	0°	0°	2,9mm	DX/SX	-	004.10.18.012
Canino e Prem. c/gancio sup/inf	0°	0°	3,2mm	DX/SX	-	004.10.18.013



BRACKETS METALLICI



ATTACCO AUTOLEGANTE PASSIVO



SLOTS SMUSSATI

per migliorare l'inserimento del filo e garantire comfort per il paziente

PIENO CONTROLLO ROTAZIONALE

dato dal design gemellare

TOTALE CHIUSURA DELLO SLOT

sull'intera lunghezza mesio/distale del bracket, consentendo al filo di utilizzare la totale larghezza dello slot senza l'uso di ausiliari

AMPIA AREA DI LEGATURA

per semplificare l'applicazione delle catenelle elastiche

DESIGN A BASSO PROFILO

per il comfort del paziente

FACILE APERTURA DELLA CLIP

consente un cambio di filo veloce e semplice

CLIP CONVERTIBILE IN NICHEL TITANIO

che può essere rimossa durante la fase finale del trattamento

LINEA CENTRALE MARCATA

per facilitare il posizionamento dei brackets

PUNTINO COLORATO

per l'identificazione del bracket

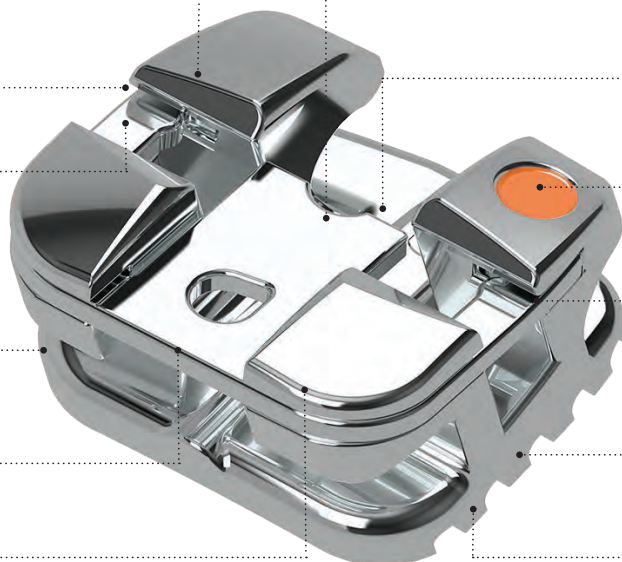
MECCANISMO A DOPPIO BLOCCAGGIO

garantisce l'ancoraggio della clip per tutta la durata del trattamento

REALIZZATO CON TECNOLOGIA MIM torque alla base

ANCHOR-LOCK™ PYLON BASE

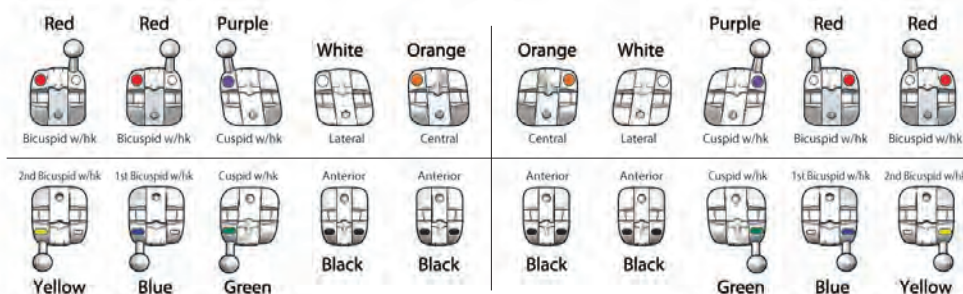
per la massima ritenzione



☑ CONFEZIONE MONO-PAZIENTE

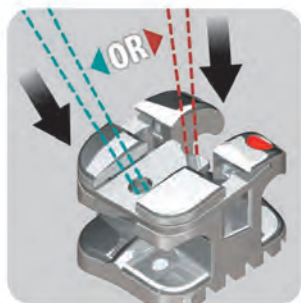
i casi sono confezionati nel pratico contenitore

SISTEMA DI IDENTIFICAZIONE

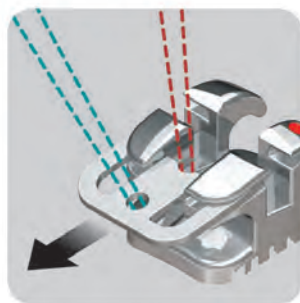


BRACKETS METALLICI

TECNICA DI APERTURA CONSIGLIATA PER L'UTILIZZO DEL SISTEMA AGILITY® SL

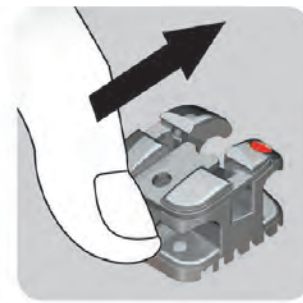
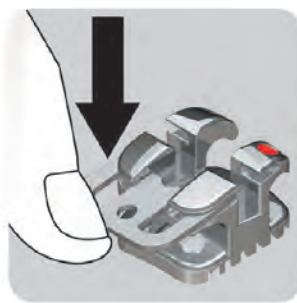


Posizionare la punta di un explorer nel foro della clip o all'estremità della guida di allineamento della clip.



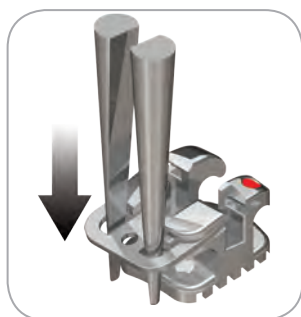
Tirare l'explorer verso l'incisale per aprire la clip.

TECNICA DI CHIUSURA DELLA CLIP

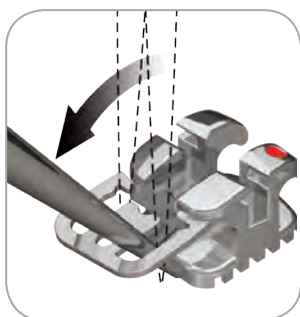


Usando una pinza di utilità, una pinzetta o anche solo le dita, applicare una leggera pressione sulla parte oclusale della clip creando uno scivolamento di chiusura. Quando la clip inizia a chiudersi, si sentirà un primo "click" come se si disinnestasse dal fondo del blocco, ed un secondo "click" per indicare che è chiusa completamente.

TECNICA PER CONVERTIRE LA CLIP

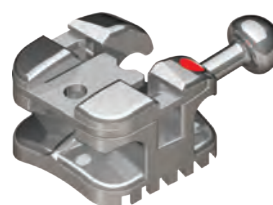


Una volta aperta la clip, per rimuoverla, inserire le punte di una pinzetta nei fori laterali della clip.



Ruotare la pinzetta di circa 45° verso il bordo incisale per ottenere la rimozione completa della clip.

La clip può essere rimossa durante la fase finale del trattamento e permette di utilizzare il bracket in maniera tradizionale con legature ecc.



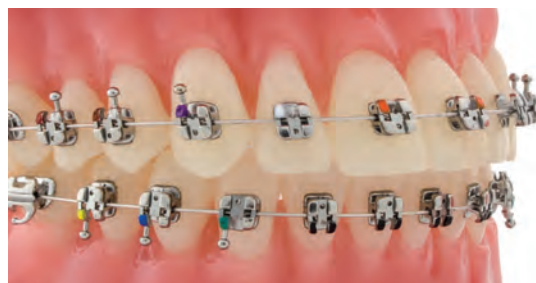
BRACKETS PER PREMOLARI disponibili con o senza ganci

FORMA ARCO IDEALE PER BRACKETS AUTOLEGANTI

UPPER
Darman® Compatibile

EUROPA II Arcata Superiore

Disponibili nella versione:
G4 NiTi
M5 Thermal Cooper NiTi
TitanMoly (Nickel Free)
S304 Acciaio
XR1 Acciaio Medicale



BRACKETS METALLICI



ATTACCO AUTOLEGANTE PASSIVO



TECNICA ROTH

Kit 1 Caso completo 20 brackets

Descrizione	.018" Slot	.022" Slot
Kit sup/inf ganci canini	J15K-3-18-01	J15K-3-22-01
Kit sup/inf g.can/prem.	J15K-345-18-01	J15K-345-22-01

1 kit € 198,50



FORMATO CONVENIENZA

KIT 3 CASI

Aggiungere alla fine del codice del kit **-3**

**30%
SCONTO**

Rifornimenti per singolo dente

1 Conf. 5 pz. € 49,00

**5
PEZZI**

TECNICA M.B.T

Kit 1 Caso completo 20 brackets

Descrizione	.022" Slot
Kit sup/inf ganci canini	J14K-3-22-01
Kit sup/inf g.can/prem.	J14K-345-22-01

1 kit € 198,50



FORMATO CONVENIENZA

KIT 3 CASI

Aggiungere alla fine del codice del kit **-3**

**30%
SCONTO**

Rifornimenti per singolo dente

1 Conf. 5 pz. € 49,00

**5
PEZZI**

▲ Superiore	Torq.	Ang.	Width	DX/SX	.018" Slot	.022" Slot
Centrale	+12°	+5°	3,5mm	DX	J15-U1-8R-5	J15-U1-2R-5
				SX	J15-U1-8L-5	J15-U1-2L-5
Laterale	+8°	+9°	3,0mm	DX	J15-U2-8R-5	J15-U2-2R-5
				SX	J15-U2-8L-5	J15-U2-2L-5
Canino con gancio	0°	+11°	3,3mm	DX	J15-U3-8RK-5	J15-U3-2RK-5
				SX	J15-U3-8LK-5	J15-U3-2LK-5
Premolare con gancio	-7°	0°	3,0mm	DX	J15-U4-8RK-5	J15-U4-2RK-5
				SX	J15-U4-8LK-5	J15-U4-2LK-5
Premolare	-7°	0°	3,0mm	DX	J15-U4-8R-5	J15-U4-2R-5
				SX	J15-U4-8L-5	J15-U4-2L-5

▼ Inferiore	Torq.	Ang.	Width	DX/SX	.018" Slot	.022" Slot
Centrale Laterale	0°	0°	2,5mm	DX/SX	J15-L1-8U-5	J15-L1-2U-5
Canino con gancio	-11°	+5°	3,0mm	DX	J15-L3-8RK-5	J15-L3-2RK-5
				SX	J15-L3-8LK-5	J15-L3-2LK-5
1° Premolare con gancio	-17°	0°	3,0mm	DX	J15-L4-8RK-5	J15-L4-2RK-5
				SX	J15-L4-8LK-5	J15-L4-2LK-5
1° Premolare	-17°	0°	3,0mm	DX	J15-L4-8R-5	J15-L4-2R-5
				SX	J15-L4-8L-5	J15-L4-2L-5
2° Premolare con gancio	-22°	0°	3,0mm	DX	J15-L5-8RK-5	J15-L5-2RK-5
				SX	J15-L5-8LK-5	J15-L5-2LK-5
2° Premolare	-22°	0°	3,0mm	DX	J15-L5-8R-5	J15-L5-2R-5
				SX	J15-L5-8L-5	J15-L5-2L-5

Le versioni dei brackets presenti in questo catalogo non sono copie di altre, né la ITA.O S.r.l. sostiene che siano approvate dai medici o dalle scuole menzionate.

Articoli con codice rosso disponibili solo su prenotazione (tempi min. 15 gg. lav.)

▲ Superiore	Torq.	Ang.	Width	DX/SX	.018" Slot	.022" Slot
Centrale	+17°	+4°	3,9mm	DX	-	J14-U1-2R-5
				SX	-	J14-U1-2L-5
Laterale	+10°	+8°	3,3mm	DX	-	J14-U2-2R-5
				SX	-	J14-U2-2L-5
Canino con gancio	0°	+8°	3,3mm	DX	-	J14-U3-2RK0-5
				SX	-	J14-U3-2LK0-5
Premolare con gancio	-7°	0°	3,5mm	DX	-	J14-U4-2RK-5
				SX	-	J14-U4-2LK-5
Premolare	-7°	0°	3,5mm	DX/SX	-	J14-U4-2U-5

▼ Inferiore	Torq.	Ang.	Width	DX/SX	.018" Slot	.022" Slot
Centrale Laterale	-6°	0°	2,6mm	DX/SX	-	J14-L1-2U-5
Canino con gancio	0°	+3°	3,5mm	DX	-	J14-L3-2RK0-5
				SX	-	J14-L3-2LK0-5
1° Premolare con gancio	-12°	0°	3,5mm	DX	-	J14-L4-2RK-5
				SX	-	J14-L4-2LK-5
1° Premolare	-12°	0°	3,5mm	DX/SX	-	J14-L4-2U-5
2° Premolare con gancio	-17°	0°	3,5mm	DX	-	J14-L5-2RK-5
				SX	-	J14-L5-2LK-5
2° Premolare	-17°	0°	3,5mm	DX/SX	-	J14-L5-2U-5

Le versioni dei brackets presenti in questo catalogo non sono copie di altre, né la ITA.O S.r.l. sostiene che siano approvate dai medici o dalle scuole menzionate.

Articoli con codice rosso disponibili solo su prenotazione (tempi min. 15 gg. lav.)

BRACKETS METALLICI



ATTACCO AUTOLEGANTE INTERATTIVO



Realizzato con tecnologia M.I.M. e design a basso profilo per il massimo comfort del paziente.

Clip flessibile in nichel titanio apribile con una semplice sonda.

SLOT LEVIGATI

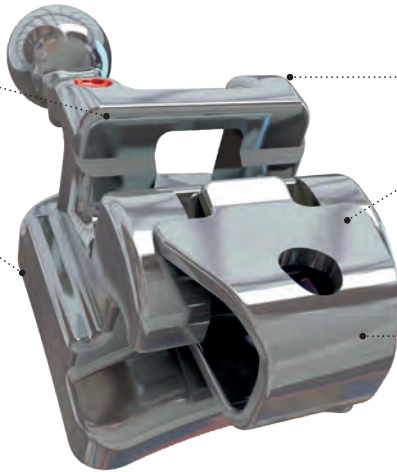
con estremità arrotondate per un ottimo scorrimento degli archi nella fase passiva

BORDI RITENTIVI

che facilitano la rimozione degli eccessi di adesivo



BASE MICROPOROSA CON PILONCINI
garantisce massima ritenzione per l'adesivo ed un ottimo ancoraggio sui denti



ANGOLI ARROTONDATI E BASSO PROFILO
per un maggior comfort del paziente

CLIP FLESSIBILE IN NITI
in grado di resistere alla deformazione durante l'intero trattamento. Apribile con una semplice sonda

FACILE APERTURA DELLA CLIP
che consente un veloce cambio di filo

TECNICA

ROTH

Kit 1 Caso completo 20 brackets

Descrizione

Kit sup/inf ganci can/prem.

.022" Slot
004.10.14.900

1 kit € 137,50



FORMATO CONVENIENZA

KIT 3 CASI

Aggiungere alla fine del codice del kit

**30%
SCONTO**

-3

Rifornimenti per singolo dente

1 Conf. 5 pz. € 33,75

**5
PEZZI**



▲ Superiore	Torq.	Ang.	Width	DX/SX	.018" Slot	.022" Slot
Centrale	+12°	+5°	2,9mm	DX	-	004.10.14.001
				SX	-	004.10.14.002
Laterale	+8°	+9°	2,9mm	DX	-	004.10.14.003
				SX	-	004.10.14.004
Canino con gancio	-2°	+9°	3,0mm	DX	-	004.10.14.005
				SX	-	004.10.14.006
Premolare con gancio	-7°	0°	3,0mm	DX	-	004.10.14.007
				SX	-	004.10.14.008

▼ Inferiore	Torq.	Ang.	Width	DX/SX	.018" Slot	.022" Slot
Centrale Laterale	0°	0°	2,7mm	DX/SX	-	004.10.14.009
Canino con gancio	-11°	+7°	3,0mm	DX	-	004.10.14.010
				SX	-	004.10.14.011
1° Premolare con gancio	-17°	0°	3,0mm	DX	-	004.10.14.012
				SX	-	004.10.14.013
2° Premolare con gancio	-22°	0°	3,0mm	DX	-	004.10.14.014
				SX	-	004.10.14.015

Le versioni dei brackets presenti in questo catalogo non sono copie di altre, né la ITA.O S.r.l. sostiene che siano approvate dai medici o dalle scuole menzionate.

SISTEMA DI IDENTIFICAZIONE



CONFEZIONE MONO-PAZIENTE
i casi sono confezionati nel pratico contenitore

BRACKETS METALLICI

miniPrevail® TWIN

ATTACCO IN METALLO



TECNOLOGIA MIM
realizzati in acciaio inossidabile 17-4°

PIENO CONTROLLO ROTAZIONALE
grazie al disegno mini gemellare

BASSO PROFILO
per ridurre le interferenze occlusali ed aumentare il comfort del paziente

CONTORNO BASE ANATOMICO
per un preciso posizionamento del bracket

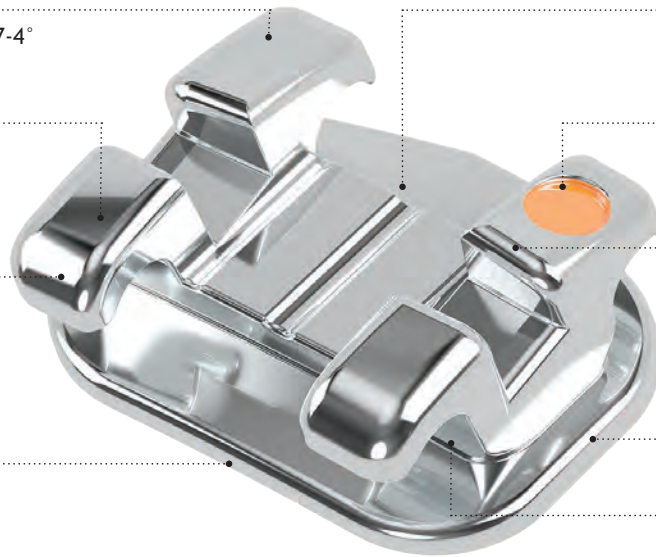
LINEA MEDIANA MARCATA
per un posizionamento accurato

PUNTINO COLORATO
per l'identificazione del quadrante

SLOT SMUSSATO
per facilitare l'inserimento dell'arco

TORQUE ALLA BASE

AMPIA AREA DI LEGATURA
per semplificare la legatura dei brackets



80 Gauge Foil Mesh Bonding Base
base anatomica con ritenzione a 80 mesh che consente ottima ritenzione e adattamento alla forma del dente



CONFEZIONE MONO-PAZIENTE
i casi sono confezionati nel pratico contenitore

VIDEO TUTORIAL
www.itaio.it

SISTEMA DI IDENTIFICAZIONE

Red Bicuspid 5 Bicuspid w/hk	Red Bicuspid 4 Bicuspid w/hk	Purple Cuspid 3 Cuspid w/hk	White 2 Lateral	Orange 1 Central	Orange 1 Central	White 2 Lateral	Purple Cuspid 3 Cuspid w/hk	Red Bicuspid 4 Bicuspid w/hk	Red Bicuspid 5 Bicuspid w/hk
2nd Bic w/hk 5 2nd Bicuspid Yellow	1st Bic w/hk 4 1st Bicuspid Blue	Cuspid w/hk 3 Cuspid Green	Anterior 2 Black	Anterior 1 Black	Anterior 1 Black	Anterior 2 Black	Cuspid w/hk 3 Cuspid Green	1st Bic w/hk 4 1st Bicuspid Blue	2nd Bic w/hk 5 2nd Bicuspid Yellow

BRACKETS METALLICI

TECNICA

ROTH

Kit 1 Caso completo 20 brackets

Descrizione	.018" Slot	.022" Slot
Kit sup/inf ganci canini	J36K-3-18-01	J36K-3-22-01
Kit sup/inf g.can/prem.	J36K-345-18-01	J36K-345-22-01

1 kit € 51,50



FORMATO CONVENIENZA

KIT 10 CASI

Aggiungere alla fine del codice del kit **-10**

**30%
SCONTO**

Rifornimenti per singolo dente

1 Conf. 5 pz. € 12,25

**5
PEZZI**

▲ Superiore	Torq.	Ang.	Width	DX/SX	.018" Slot	.022" Slot
Centrale	+12°	+5°	.140"	DX	J36-U1-8R-5	J36-U1-2R-5
				SX	J36-U1-8L-5	J36-U1-2L-5
Laterale	+8°	+9°	.115"	DX	J36-U2-8R-5	J36-U2-2R-5
				SX	J36-U2-8L-5	J36-U2-2L-5
Canino con gancio	0°	+11°	.122"	DX	J36-U3-8RK-5	J36-U3-2RK-5
				SX	J36-U3-8LK-5	J36-U3-2LK-5
Premolare	-7°	0°	.122"	DX/SX	J36-U4-8U-5	J36-U4-2U-5
Premolare con gancio	-7°	0°	.122"	DX	J36-U4-8RK-5	J36-U4-2RK-5
				SX	J36-U4-8LK-5	J36-U4-2LK-5

▼ Inferiore	Torq.	Ang.	Width	DX/SX	.018" Slot	.022" Slot
Centrale	0°	0°	.100"	DX/SX	J36-L1-8U-5	J36-L1-2U-5
Laterale	-11°	+5°	.122"	DX	J36-L3-8RK-5	J36-L3-2RK-5
				SX	J36-L3-8LK-5	J36-L3-2LK-5
1° Premolare	-17°	0°	.122"	DX/SX	J36-L4-8U-5	J36-L4-2U-5
1° Premolare con gancio	-17°	0°	.122"	DX	J36-L4-8RK-5	J36-L4-2RK-5
				SX	J36-L4-8LK-5	J36-L4-2LK-5
2° Premolare	-22°	0°	.122"	DX/SX	J36-L5-8U-5	J36-L5-2U-5
2° Premolare con gancio	-22°	0°	.122"	DX	J36-L5-8RK-5	J36-L5-2RK-5
				SX	J36-L5-8LK-5	J36-L5-2LK-5

Le versioni dei brackets presenti in questo catalogo non sono copie di altre, né la ITA.O S.r.l. sostiene che siano approvate dai medici o dalle scuole menzionate.

TECNICA

M.B.T

Kit 1 Caso completo 20 brackets

Descrizione	.018" Slot	.022" Slot
Kit sup/inf ganci canini	J37K-3-18-01	J37K-3-22-01
Kit sup/inf g.can/prem.	J37K-345-18-01	J37K-345-22-01

Articoli con codice rosso disponibili solo su prenotazione (tempi min. 15 gg. lav.)

1 kit € 51,50



FORMATO CONVENIENZA

KIT 10 CASI

Aggiungere alla fine del codice del kit **-10**

**30%
SCONTO**

Rifornimenti per singolo dente

1 Conf. 5 pz. € 12,25

**5
PEZZI**

▲ Superiore	Torq.	Ang.	Width	DX/SX	.018" Slot	.022" Slot
Centrale	+17°	+4°	.140"	DX	-	J37-U1-2R-5
				SX	-	J37-U1-2L-5
Laterale	+10°	+8°	.115"	DX	-	J37-U2-2R-5
				SX	-	J37-U2-2L-5
Canino con gancio	0°	+8°	.122"	DX	-	J37-U3-2RK0-5
				SX	-	J37-U3-2LK0-5
Premolare con gancio	-7°	0°	.122"	DX/SX	-	J37-U4-2RK-5
Premolare	-7°	0°	.122"	DX/SX	-	J37-U4-2U-5

▼ Inferiore	Torq.	Ang.	Width	DX/SX	.018" Slot	.022" Slot
Centrale	-6°	0°	.100"	DX/SX	-	J37-L1-2U-5
Laterale	0°	+3°	.122"	DX	-	J37-L3-2RK0-5
				SX	-	J37-L3-2LK0-5
1° Premolare	-12°	0°	.122"	DX/SX	-	J37-L4-2U-5
1° Premolare con gancio	-12°	0°	.122"	DX	-	J37-L4-2RK-5
				SX	-	J37-L4-2LK-5
2° Premolare	-17°	0°	.122"	DX/SX	-	J37-L5-2U-5
2° Premolare con gancio	-17°	0°	.122"	DX	-	J37-L5-2RK-5
				SX	-	J37-L5-2LK-5

Le versioni dei brackets presenti in questo catalogo non sono copie di altre, né la ITA.O S.r.l. sostiene che siano approvate dai medici o dalle scuole menzionate.

BRACKETS METALLICI

miniPrevail® TWIN

ATTACCO IN METALLO



VERTICAL SLOT .018"X.018"

TECNICA

ROTH V-SLOT

Kit 1 Caso completo 20 brackets

Descrizione	.018" Slot	.022" Slot
Kit sup/inf ganci canini	J38K-3-18-01	J38K-3-22-01
Kit sup/inf g.can/prem.	J38K-345-18-01	J38K-345-22-01

Articoli con codice rosso disponibili solo su prenotazione (tempi min. 15 gg. lav.)

1 kit € 51,50

Rifornimenti per singolo dente

1 Conf. 5 pz. € 12,25

5
PEZZI

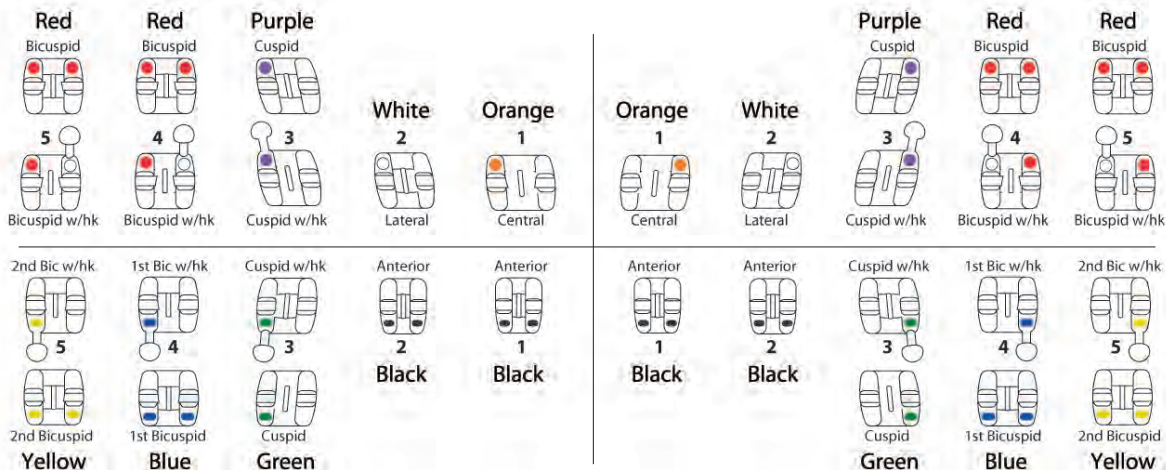
▲ Superiore	Torq.	Ang.	Width	DX/SX	.018" Slot	.022" Slot
Centrale	+12°	+5°	.140"	DX	J38-U1-8R-5	J38-U1-2R-5
				SX	J38-U1-8L-5	J38-U1-2L-5
Laterale	+8°	+9°	.115"	DX	J38-U2-8R-5	J38-U2-2R-5
				SX	J38-U2-8L-5	J38-U2-2L-5
Canino con gancio	0°	+11°	.122"	DX	J38-U3-8RK-5	J38-U3-2RK-5
				SX	J38-U3-8LK-5	J38-U3-2LK-5
Premolare con gancio	-7°	0°	.122"	DX	J38-U4-8RK-5	J38-U4-2RK-5
				SX	J38-U4-8LK-5	J38-U4-2LK-5
Premolare	-7°	0°	.122"	DX/SX	J38-U4-8U-5	J38-U4-2U-5

▼ Inferiore	Torq.	Ang.	Width	DX/SX	.018" Slot	.022" Slot
Centrale	0°	0°	.100"	DX/SX	J38-L1-8U-5	J38-L1-2U-5
Laterale	0°	0°	.100"	DX	J38-L3-8RK-5	J38-L3-2RK-5
				SX	J38-L3-8LK-5	J38-L3-2LK-5
Canino con gancio	-11°	+5°	.122"	DX	J38-L4-8RK-5	J38-L4-2RK-5
				SX	J38-L4-8LK-5	J38-L4-2LK-5
1° Premolare con gancio	-17°	0°	.122"	DX	J38-L5-8RK-5	J38-L5-2RK-5
				SX	J38-L5-8LK-5	J38-L5-2LK-5
1° Premolare	-17°	0°	.122"	DX/SX	J38-L4-8U-5	J38-L4-2U-5
2° Premolare con gancio	-22°	0°	.122"	DX	J38-L5-8RK-5	J38-L5-2RK-5
				SX	J38-L5-8LK-5	J38-L5-2LK-5
2° Premolare	-22°	0°	.122"	DX/SX	J38-L5-8U-5	J38-L5-2U-5

Le versioni dei brackets presenti in questo catalogo non sono copie di altre, né la ITA.O S.r.l. sostiene che siano approvate dai medici o dalle scuole menzionate.

Articoli con codice rosso disponibili solo su prenotazione (tempi min. 15 gg. lav.)

SISTEMA DI IDENTIFICAZIONE





ORTHODONTICS®
Quality Manufacturing. Exceptional Service.

miniPrevail® TWIN

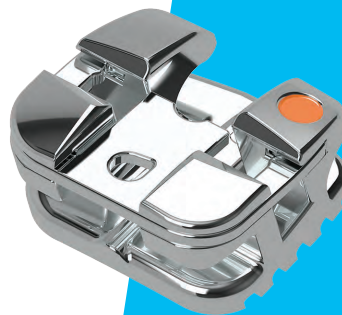
Precision Manufactured By G&H® Orthodontics

**Attacco in metallo a basso profilo
e design gemellare**



Agility®
SL BRACKET SYSTEM

**Attacco autolegante con clip in Ni-Ti
rimovibile in fase di finitura del trattamento**



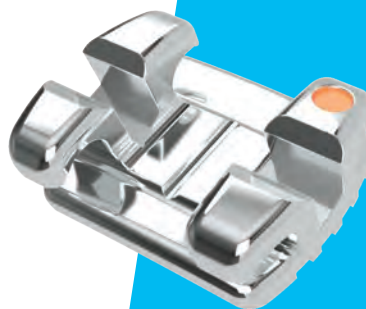
Agility®
CERAMIC BRACKET SYSTEM

**Attacco in ceramica policristallina
traslucida, resistente e confortevole**



Agility®
TWIN BRACKET SYSTEM

**Attacco in metallo a basso profilo
con design romboidale**



BRACKETS METALLICI



ATTACCO IN METALLO



EX Focus™ BRACKET SYSTEM

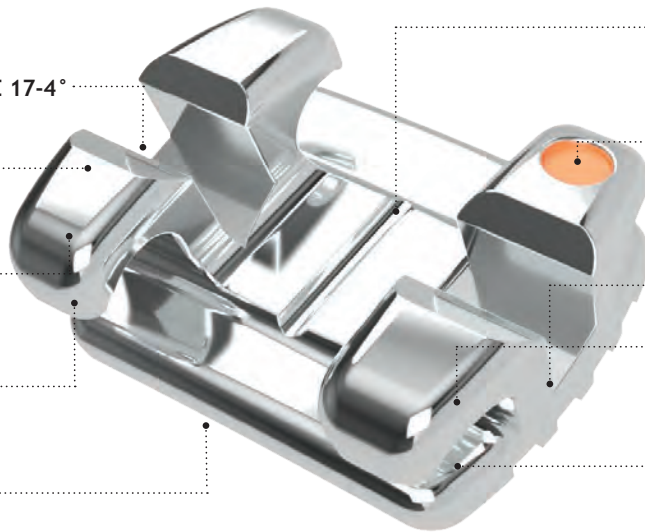
REALIZZATI IN ACCIAIO INOSSIDABILE 17-4°

SLOTS SMUSSATI per facilitare l'inserimento dei fili

ALI SAGOMATE ARROTONDATE per il massimo comfort del paziente

PIENO CONTROLLO ROTAZIONALE grazie al disegno gemellare

CONTORNO BASE ANATOMICO per un preciso posizionamento del bracket



LINEA CENTRALE MARCATA per un posizionamento accurato del bracket

PUNTINO COLORATO per l'identificazione del quadrante

TORQUE ALLA BASE

AMPIA AREA DI LEGATURA per facilitare la legatura del bracket

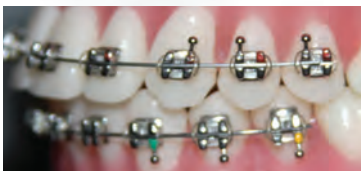
DESIGN ROMBOIDALE A BASSO PROFILO per un preciso posizionamento del bracket



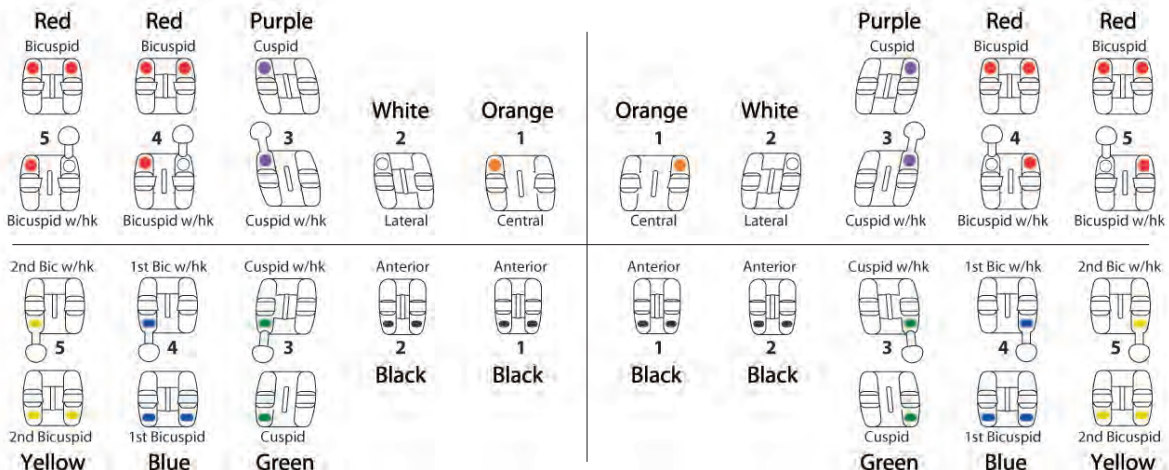
ANCHOR-LOCK™ PYLON BASE
Speciale Ritenzione con piloncini microporosi per aumentare l'adesione sul dente



CONFEZIONE MONO-PAZIENTE
i casi sono confezionati nel pratico contenitore



SISTEMA DI IDENTIFICAZIONE



BRACKETS METALLICI

TECNICA

ROTH

Kit 1 Caso completo 20 brackets

Descrizione	.018" Slot	.022" Slot
Kit sup/inf ganci canini	J19K-3-18-01	J19K-3-22-01
Kit sup/inf g.can/prem.	J19K-345-18-01	J19K-345-22-01

1 kit € 40,50



FORMATO CONVENIENZA

KIT 10 CASI

Aggiungere alla fine del codice del kit **-10**

**30%
SCONTO**

Rifornimenti per singolo dente

1 Conf. 5 pz. € 9,50

**5
PEZZI**

▲ Superiore	Torq.	Ang.	Width	DX/SX	.018" Slot	.022" v
Centrale	+12°	+5°	3,9mm	DX	J19-U1-8R-5	J19-U1-2R-5
				SX	J19-U1-8L-5	J19-U1-2L-5
Laterale	+8°	+9°	3,3mm	DX	J19-U2-8R-5	J19-U2-2R-5
				SX	J19-U2-8L-5	J19-U2-2L-5
Canino con gancio	0°	+11°	3,4mm	DX	J19-U3-8RK-5	J19-U3-2RK-5
				SX	J19-U3-8LK-5	J19-U3-2LK-5
Premolare con gancio	-7°	0°	3,4mm	DX	J19-U4-8RK-5	J19-U4-2RK-5
				SX	J19-U4-8LK-5	J19-U4-2LK-5

▼ Inferiore	Torq.	Ang.	Width	DX/SX	.018" Slot	.022" Slot
Centrale	0°	0°	2,6mm	DX/SX	J19-L1-8U-5	J19-L1-2U-5
Laterale	-11°	+5°	3,4mm	DX	J19-L3-8RK-5	J19-L3-2RK-5
				SX	J19-L3-8LK-5	J19-L3-2LK-5
1° Premolare con gancio	-17°	0°	3,4mm	DX	J19-L4-8RK-5	J19-L4-2RK-5
				SX	J19-L4-8LK-5	J19-L4-2LK-5
2° Premolare con gancio	-22°	0°	3,4mm	DX	J19-L5-8RK-5	J19-L5-2RK-5
				SX	J19-L5-8LK-5	J19-L5-2LK-5

Le versioni dei brackets presenti in questo catalogo non sono copie di altre, né la ITA.O S.r.l. sostiene che siano approvate dai medici o dalle scuole menzionate.

TECNICA

M.B.T

Kit 1 Caso completo 20 brackets

Descrizione	.022" Slot
Kit sup/inf g.can/prem.	J21K-345-22-01

1 kit € 40,50



FORMATO CONVENIENZA

KIT 10 CASI

Aggiungere alla fine del codice del kit **-10**

**30%
SCONTO**

Rifornimenti per singolo dente

1 Conf. 5 pz. € 9,50

**5
PEZZI**

▲ Superiore	Torq.	Ang.	Width	DX/SX	.018" Slot	.022" Slot
Centrale	+17°	+4°	3,9mm	DX	-	J21-U1-2R-5
				SX	-	J21-U1-2L-5
Laterale	+10°	+8°	3,3mm	DX	-	J21-U2-2R-5
				SX	-	J21-U2-2L-5
Canino con gancio	-7°	+8°	3,4mm	DX	-	J21-U3-2RK-5
				SX	-	J21-U3-2LK-5
Premolare con gancio	-7°	0°	3,4mm	DX	-	J21-U4-2RK-5
				SX	-	J21-U4-2LK-5

▼ Inferiore	Torq.	Ang.	Width	DX/SX	.018" Slot	.022" Slot
Centrale	-6°	0°	2,6mm	DX/SX	-	J21-L1-2U-5
Laterale	-6°	+3°	3,4mm	DX	-	J21-L3-2RK-5
				SX	-	J21-L3-2LK-5
1° Premolare con gancio	-12°	0°	3,4mm	DX	-	J21-L4-2RK-5
				SX	-	J21-L4-2LK-5
2° Premolare con gancio	-17°	0°	3,4mm	DX	-	J21-L5-2RK-5
				SX	-	J21-L5-2LK-5

Le versioni dei brackets presenti in questo catalogo non sono copie di altre, né la ITA.O S.r.l. sostiene che siano approvate dai medici o dalle scuole menzionate.

Max

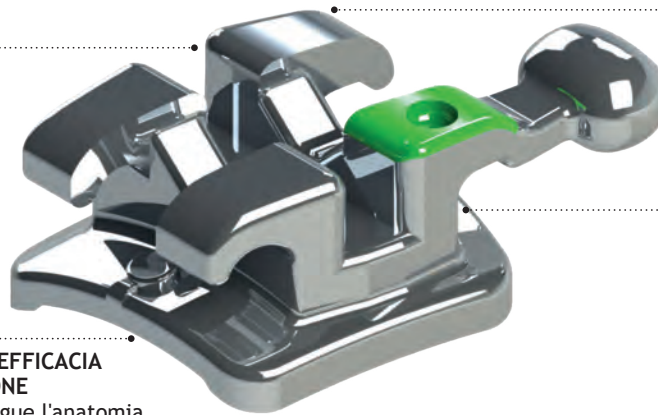
ATTACCO IN METALLO

MORELLI



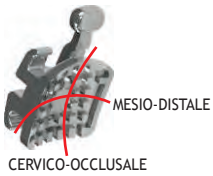
Realizzati in monoblocco con tecnologia M.I.M. e con informazioni alla base. Le dimensioni ridotte degli attacchi e gli angoli arrotondati favoriscono il comfort e l'igiene del paziente.

SLOTS LEVIGATI
garantiscono un ottimo scorrimento degli archi



ANGOLI ARROTONDATI E BASSO PROFILO
per un maggior comfort del paziente

TECNOLOGIA M.I.M.
realizzati in acciaio inossidabile



MASSIMA EFFICACIA DI ADESIONE
la base segue l'anatomia mesio-distale e cervico-occlusale dei denti

BASE SABBATA CON MICRO PILONCINI
che aumentano la ritenzione sul dente.

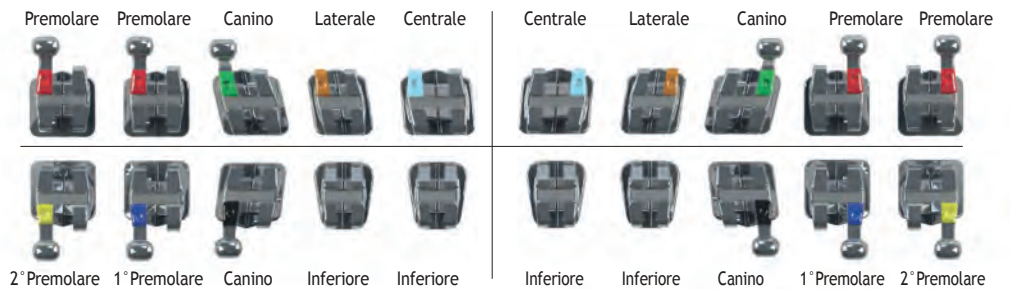


CONFEZIONE MONO-PAZIENTE
i casi sono confezionati nel pratico contenitore

TECNICA **ROTH**



SISTEMA DI IDENTIFICAZIONE



TECNICA **M.B.T**



SISTEMA DI IDENTIFICAZIONE



BRACKETS METALLICI

TECNICA

ROTH

Kit 1 Caso completo 20 brackets

Descrizione .018" Slot .022" Slot
Kit sup/inf ganci can./prem. 004.10.15.904 004.10.15.905

1 kit € 34,00



FORMATO CONVENIENZA

KIT 10 CASI

Aggiungere alla fine del codice del kit **-10**

**30%
SCONTO**

Rifornimenti per singolo dente

1 Conf. 10 pz. € 15,75

**10
PEZZI**



▲ Superiore	Torq.	Ang.	Width	DX/SX	.018" Slot	.022" Slot
Centrale	+12°	+5°	3,2mm	DX	004.10.15.300	004.10.15.400
				SX	004.10.15.301	004.10.15.401
Laterale	+8°	+9°	2,5mm	DX	004.10.15.302	004.10.15.402
				SX	004.10.15.303	004.10.15.403
Canino con gancio	-2°	+13°	2,9mm	DX	004.10.15.305	004.10.15.405
				SX	004.10.15.307	004.10.15.407
Premolare con gancio	-7°	0°	2,9mm	DX	004.10.15.313	004.10.15.413
				SX	004.10.15.315	004.10.15.415

▼ Inferiore	Torq.	Ang.	Width	DX/SX	.018" Slot	.022" Slot
Centrale Laterale	0°	0°	2,3mm	DX/SX	004.10.15.316	004.10.15.416
Canino con gancio	-11°	+7°	2,9mm	DX	004.10.15.318	004.10.15.418
				SX	004.10.15.320	004.10.15.420
1° Premolare con gancio	-17°	0°	2,9mm	DX	004.10.15.322	004.10.15.422
				SX	004.10.15.324	004.10.15.424
2° Premolare con gancio	-22°	0°	2,9mm	DX	004.10.15.326	004.10.15.426
				SX	004.10.15.328	004.10.15.428

Le versioni dei brackets presenti in questo catalogo non sono copie di altre, né la ITA.O S.r.l. sostiene che siano approvate dai medici o dalle scuole menzionate.

TECNICA

M.B.T

Kit 1 Caso completo 20 brackets

Descrizione .022" Slot
Kit sup/inf ganci can./prem. 004.10.35.905

1 kit € 34,00



FORMATO CONVENIENZA

KIT 10 CASI

Aggiungere alla fine del codice del kit **-10**

**30%
SCONTO**

Rifornimenti per singolo dente

1 Conf. 10 pz. € 15,75

**10
PEZZI**



▲ Superiore	Torq.	Ang.	Width	DX/SX	.022" Slot
Centrale	+17°	+4°	3,2mm	DX	004.10.35.101
				SX	004.10.35.102
Laterale	+10°	+8°	2,5mm	DX	004.10.35.103
				SX	004.10.35.104
Canino con gancio	0°	+8°	2,9mm	DX	004.10.35.107
				SX	004.10.35.108
Premolare con gancio	-7°	0°	2,9mm	DX	004.10.35.109
				SX	004.10.35.110

▼ Inferiore	Torq.	Ang.	Width	DX/SX	.022" Slot
Centrale Laterale	-6°	0°	2,3mm	DX/SX	004.10.35.111
Canino con gancio	0°	+3°	2,7mm	DX	004.10.35.114
				SX	004.10.35.115
1° Premolare con gancio	-12°	+2°	2,9mm	DX	004.10.35.116
				SX	004.10.35.117
2° Premolare con gancio	-17°	+2°	2,9mm	DX	004.10.35.118
				SX	004.10.35.119

Le versioni dei brackets presenti in questo catalogo non sono copie di altre, né la ITA.O S.r.l. sostiene che siano approvate dai medici o dalle scuole menzionate.

BRACKETS METALLICI

MAGNUM™ BRACKET SYSTEM

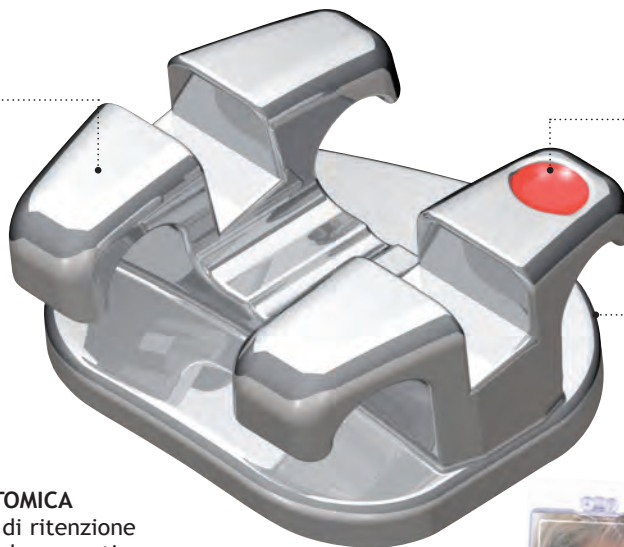
ATTACCO IN METALLO



ALI SAGOMATE ARROTONDATE
per il massimo comfort
del paziente

PUNTINO COLORATO
per l'identificazione
del quadrante

AMPIA AREA DI LEGATURA
facilita la legatura dell'attacco



BASE ANATOMICA
con retina di ritenzione
a 80 Mesh che garantisce
un perfetto ancoraggio
dell'attacco sul dente



CONFEZIONE MONO-PAZIENTE
i casi sono confezionati nel pratico contenitore

TECNICA

RICKETTS

Kit 1 Caso completo 20 brackets

Descrizione	.018" Slot
Kit sup/inf senza ganci	J34KR-NHK-18-01
Kit sup/inf ganci canini	J34KR-3-18-01
Kit sup/inf g.can/prem.	J34KR-345-18-01

1 kit € 56,50

Rifornimenti per singolo dente

1 Conf. 5 pz. € 13,50

5
PEZZI

▲ Superiore	Torq.	Ang.	Width	DX/SX	.018" Slot
Centrale	+22°	+5°	3,9mm	DX	J33-U1-8R-5
				SX	J33-U1-8L-5
Laterale	+14°	+9°	3,0mm	DX	J33-U2-8R-5
				SX	J33-U2-8L-5
Canino	+7°	+5°	3,5mm	DX	J34-U3-8R-5
				SX	J34-U3-8L-5
Canino con gancio	+7°	+5°	3,5mm	DX	J34-U3-8RK-5
				SX	J34-U3-8LK-5
Premolare	0°	0°	3,3mm	DX/SX	J34-U4-8U-5
				DX	J34-U4-8RK-5
Premolare con gancio	0°	0°	3,3mm	SX	J34-U4-8LK-5

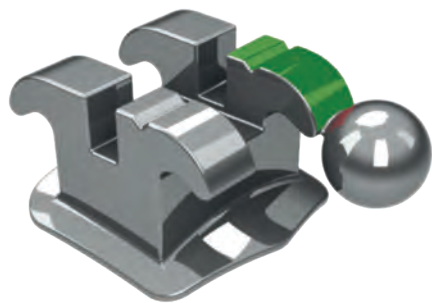
▼ Inferiore	Torq.	Ang.	Width	DX/SX	.018" Slot
Centrale	0°	0°	2,5mm	DX/SX	J30-L1-8U-5
Laterale	+7°	+5°	3,5mm	DX	J33-L3-8R-5
				SX	J33-L3-8L-5
Canino	+7°	+5°	3,5mm	DX	J33-L3-8RK-5
				SX	J33-L3-8LK-5
Premolare	0°	0°	3,3mm	DX/SX	J34-L4-8U-5
				DX	J34-L4-8RK-5
Premolare con gancio	0°	0°	3,3mm	SX	J34-L4-8LK-5

Le versioni dei brackets presenti in questo catalogo non sono copie di altre, né la ITA.O S.r.l. sostiene che siano approvate dai medici o dalle scuole menzionate.

Actual

ATTACCO IN METALLO

MORELLI



Questi attacchi hanno angoli in-out e torque relativi alla tecnica Ricketts Actual.

Ritenzione sulla base con retina a 80 mesh.



TECNICA

RICKETTS

Kit 1 Caso completo 20 brackets

Descrizione

Kit sup/inf ganci can./prem.

.018" Slot

004.10.25.901

1 kit € 35,50



CONFEZIONE MONO-PAZIENTE

i casi sono confezionati nel pratico contenitore

▲ Superiore	Torq.	Ang.	Width	DX/SX	.018" Slot
Centrale	+22°	+3°	3,2mm	DX	004.10.25.101
				SX	004.10.25.102
Laterale	+14°	+10°	2,5mm	DX	004.10.25.103
				SX	004.10.25.104
Canino con gancio	+7°	+8°	2,7mm	DX	004.10.25.105
				SX	004.10.25.106
1° Premolare con gancio	0°	0°	2,5mm	DX	004.10.25.107
				SX	004.10.25.108
2° Premolare con gancio	0°	0°	2,5mm	DX	004.10.25.109
				SX	004.10.25.110



FORMATO CONVENIENZA

30%
SCONTO

KIT 10 CASI

Aggiungere alla fine del codice del kit -10

▼ Inferiore	Torq.	Ang.	Width	DX/SX	.018" Slot
Centrale Laterale	0°	0°	2,2mm	DX/SX	004.10.25.111
Canino con gancio	+7°	+2°	2,7mm	DX	004.10.25.113
				SX	004.10.25.114
1° Premolare con gancio	0°	0°	2,5mm	DX	004.10.25.115
				SX	004.10.25.116
2° Premolare con gancio	0°	0°	2,5mm	DX	004.10.25.110
				SX	004.10.25.109

Le versioni dei brackets presenti in questo catalogo non sono copie di altre, né la ITA.O S.r.l. sostiene che siano approvate dai medici o dalle scuole menzionate.

Rifornimenti per singolo dente

1 Conf. 10 pz. € 16,50

10
PEZZI



SISTEMA DI IDENTIFICAZIONE



SlimMax

ATTACCO IN METALLO

MORELLI



Realizzati in monoblocco con tecnologia M.I.M.
Presentano dimensioni ridotte e un design anatomico
che favoriscono il comfort del paziente.



**BASE SABBATA
CON MICRO PILONCINI**
che aumentano la ritenzione
sul dente.

TECNICA

EDGEWISE

Kit 1 Caso completo 20 brackets

Descrizione	.018" Slot	.022" Slot
Kit sup/inf senza ganci	004.10.65.904	004.10.65.905
Kit sup/inf ganci canini	004.10.65.906	004.10.65.907

1 kit € 34,00



CONFEZIONE MONO-PAZIENTE
i casi sono confezionati nel pratico contenitore

Rifornimenti per singolo dente

1 Conf. 10 pz. € 15,75

**10
PEZZI**



▲ ▼	Torq.	Ang.	Width	DX/SX	.018" Slot	.022" Slot
Centrale sup.	0°	0°	3,0mm	DX/SX	004.10.65.301	004.10.65.401
Laterale sup. Incisivi inf.	0°	0°	2,2mm	DX/SX	004.10.65.302	004.10.65.402
Canino e Prem. sup./inf.	0°	0°	2,5mm	DX/SX	004.10.65.303	004.10.65.403
Canino c/gancio sup.dx/inf.sx	0°	0°	2,5mm	DX/SX	004.10.65.304	004.10.65.404
Canino c/gancio sup.sx/inf.dx	0°	0°	2,5mm	DX/SX	004.10.65.305	004.10.65.405

FORMATO CONVENIENZA **30%
SCONTO**
KIT 10 CASI
Aggiungere alla fine del codice del kit **-10**

SISTEMA DI IDENTIFICAZIONE



MORELLI

 poly *Safira*

Attacco in zaffiro trasparente e cristallino
piccole dimensioni e basso profilo

Ceramic

Attacco in ceramica effetto traslucido
basso profilo e angoli arrotondati

SLI

Self Ligating Interactive

Attacco autolegante interattivo con clip
in Ni-Ti di facile apertura

Max

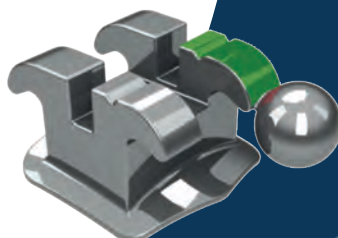
Attacco in metallo di dimensioni ridotte
e angoli arrotondati

Slim Max

Attacco in metallo di dimensioni ridotte
e design anatomico

Actual

Attacco in metallo, base con retina
a 80 mesh



miniPrevail[®] TUBE

TUBO SINGOLO NON CONVERTIBILE 1°/2° MOLARE



ORTHODONTICS[®]
Quality Manufacturing. Exceptional Service.



BASSO PROFILO
tecnologia MIM
acciaio inox

SPECIALE DESIGN DEL GANCIO
che semplifica il posizionamento ed aumenta il comfort del paziente

SLOT SAGOMATO
per un facile inserimento dell'arco

MICRO-ETCHED E RETINA 80 MESH
per aumentare la forza di adesione

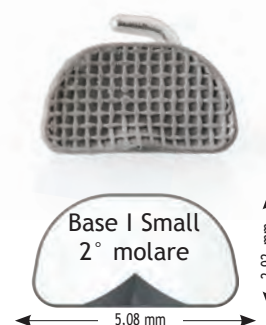
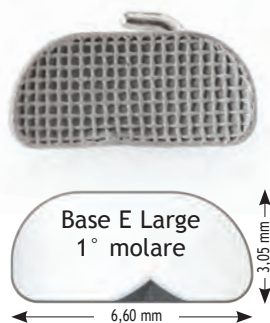


PARETE OCCLUSALE ANGOLATA
per evitare interferenze

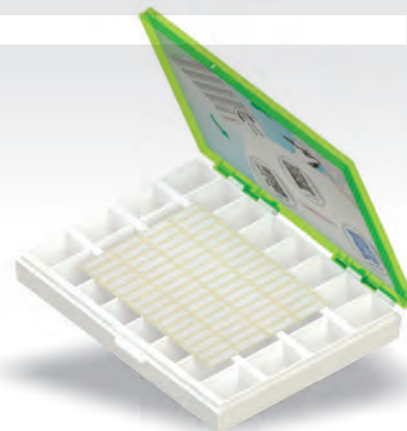
CODICE COLORE PERMANENTE E SPECIALE "MIRINO"
con linee orizzontali e verticali per un facile posizionamento

FORMA BASE ANATOMICA
per un preciso posizionamento

DISPONIBILE CON DIMENSIONE MESIODISTALE
4.2mm o 3.2mm per il totale controllo di rotazione



CONTENITORI PER BRACKETS E TUBI



ACCESSORI >> pag. 83-154

TUBI E ATTACCHI

SINGOLO NON CONV.
PER 1° MOLARE



SUPERIORE

DA PUNTARE

DIRECT BONDING

Torq.	Offset	Tec.	M/D	ID	SX/DX	.018	.022	.018	.022
0°	0°	STD	4.2 mm	●	DX	JNS6-821-10	JNS6-221-10	JNS6B-821E-10	JNS6B-221E-10
				●	SX	JNS6-822-10	JNS6-222-10	JNS6B-822E-10	JNS6B-222E-10
-10°	8°	Roth*	4.2 mm	●	DX	JNS6-825-10	JNS6-225-10	JNS6B-825E-10	JNS6B-225E-10
				●	SX	JNS6-826-10	JNS6-226-10	JNS6B-826E-10	JNS6B-226E-10
-14°	10°	MBT*	4.2 mm	●	DX	JNS6-833-10	JNS6-233-10	JNS6B-833E-10	JNS6B-233E-10
				●	SX	JNS6-834-10	JNS6-234-10	JNS6B-834E-10	JNS6B-234E-10
-10°	0°	MBT*	4.2 mm	●	DX	JNS6-831-10	JNS6-231-10	JNS6B-831E-10	JNS6B-231E-10
				●	SX	JNS6-832-10	JNS6-232-10	JNS6B-832E-10	JNS6B-232E-10
1 Confezione 10 Tubi € 55,00							1 Confezione 10 Tubi € 59,50		

INFERIORE

Torq.	Offset	Tec.	M/D	ID	SX/DX	.018	.022	.018	.022
0°	0°	STD	4.2 mm	●	DX	JNS6-822-10	JNS6-222-10	JNS6B-822E-10	JNS6B-222E-10
				●	SX	JNS6-821-10	JNS6-221-10	JNS6B-821E-10	JNS6B-221E-10
-25°	5°	Roth*	4.2 mm	●	DX	JNS6-827-10	JNS6-227-10	JNS6B-827E-10	JNS6B-227E-10
				●	SX	JNS6-828-10	JNS6-228-10	JNS6B-828E-10	JNS6B-228E-10
-20°	0°	MBT*	4.2 mm	●	DX	JNS6-809-10	JNS6-209-10	JNS6B-809E-10	JNS6B-209E-10
				●	SX	JNS6-810-10	JNS6-210-10	JNS6B-810E-10	JNS6B-210E-10
-10°	0°	MBT*	4.2 mm	●	DX	JNS6-832-10	JNS6-232-10	JNS6B-832E-10	JNS6B-232E-10
				●	SX	JNS6-831-10	JNS6-231-10	JNS6B-831E-10	JNS6B-231E-10
1 Confezione 10 Tubi € 55,00							1 Confezione 10 Tubi € 59,50		

Articoli con codice rosso disponibili solo su prenotazione (tempi min. 15 gg. lav.)

SINGOLO NON CONV.
PER 2° MOLARE



SUPERIORE

DA PUNTARE

DIRECT BONDING

Torq.	Offset	Tec.	M/D	ID	SX/DX	.018	.022	.018	.022
0°	0°	STD	3.2 mm	●	DX	JNS7-821-10	JNS7-221-10	JNS7B-821I-10	JNS7B-221I-10
				●	SX	JNS7-822-10	JNS7-222-10	JNS7B-822I-10	JNS7B-222I-10
-10°	8°	Roth*	3.2 mm	●	DX	JNS7-825-10	JNS7-225-10	JNS7B-825I-10	JNS7B-225I-10
				●	SX	JNS7-826-10	JNS7-226-10	JNS7B-826I-10	JNS7B-226I-10
-14°	10°	MBT*	3.2 mm	●	DX	JNS7-833-10	JNS7-233-10	JNS7B-833I-10	JNS7B-233I-10
				●	SX	JNS7-834-10	JNS7-234-10	JNS7B-834I-10	JNS7B-234I-10
-10°	0°	MBT*	3.2 mm	●	DX	JNS7-831-10	JNS7-231-10	JNS7B-831I-10	JNS7B-231I-10
				●	SX	JNS7-832-10	JNS7-232-10	JNS7B-832I-10	JNS7B-232I-10
1 Confezione 10 Tubi € 55,00							1 Confezione 10 Tubi € 59,50		

INFERIORE

Torq.	Offset	Tec.	M/D	ID	SX/DX	.018	.022	.018	.022
0°	0°	STD	3.2 mm	●	DX	JNS7-822-10	JNS7-222-10	JNS7B-822I-10	JNS7B-222I-10
				●	SX	JNS7-821-10	JNS7-221-10	JNS7B-821I-10	JNS7B-221I-10
-25°	5°	Roth*	3.2 mm	●	DX	JNS7-827-10	JNS7-227-10	JNS7B-827I-10	JNS7B-227I-10
				●	SX	JNS7-828-10	JNS7-228-10	JNS7B-828I-10	JNS7B-228I-10
-20°	0°	MBT*	3.2 mm	●	DX	JNS7-809-10	JNS7-209-10	JNS7B-809I-10	JNS7B-209I-10
				●	SX	JNS7-810-10	JNS7-210-10	JNS7B-810I-10	JNS7B-210I-10
-10°	0°	MBT*	3.2 mm	●	DX	JNS7-832-10	JNS7-232-10	JNS7B-832I-10	JNS7B-232I-10
				●	SX	JNS7-831-10	JNS7-231-10	JNS7B-831I-10	JNS7B-231I-10
1 Confezione 10 Tubi € 55,00							1 Confezione 10 Tubi € 59,50		

Articoli con codice rosso disponibili solo su prenotazione (tempi min. 15 gg. lav.)

(*) Le versioni dei tubi presenti in questo catalogo non sono copie di altre, né la I.T.A.O S.r.l. sostiene che siano approvate dai medici o dalle scuole menzionate.

VIPER™
LOW PROFILE
BUCCAL TUBES

TUBO SINGOLO NON CONVERTIBILE BASSO PROFILO



GANCIO A PALLA
facilmente inclinabile per evitare
decubiti e aumentare il comfort

CODICE COLORE PERMANENTE
immediata identificazione

TORQUE ALLA BASE
per favorire l'allineamento
e la rifinitura dei casi

SLOT SAGOMATO
per semplificare
l'inserimento del filo

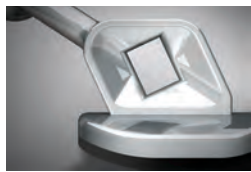


4.2MM
dimensione mesio/distale
per un controllo completo
della rotazione

TACCA DISTALE
fornisce un ancoraggio
supplementare per legature

OCCUSAL/GENGIVAL
guida di posizionamento

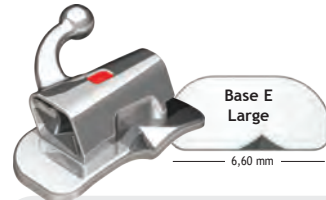
BASE ANATOMICA
con ritenzione 80 mesh
per un'ottima adesione



Disponibili in due versioni:
- base E Large
- base I Small



**SINGOLO
NON CONVERTIBILE**



SUPERIORE

Torq.	Offset	Tec.	M/D	ID	SX/DX	DA PUNTARE		DIRECT BONDING		.018	.022
						.018	.022	.018	.022		
0°	0°	STD	4.2 mm	◆	DX	JNS3-821-10	JNS3-221-10	JNS3B-821E-10	JNS3B-221E-10	JNS3B-8211-10	JNS3B-2211-10
					SX	JNS3-822-10	JNS3-222-10	JNS3B-822E-10	JNS3B-222E-10	JNS3B-8221-10	JNS3B-2221-10
-10°	8°	Roth*	4.2 mm	●	DX	JNS3-825-10	JNS3-225-10	JNS3B-825E-10	JNS3B-225E-10	JNS3B-8251-10	JNS3B-2251-10
					SX	JNS3-826-10	JNS3-226-10	JNS3B-826E-10	JNS3B-226E-10	JNS3B-8261-10	JNS3B-2261-10
-14°	10°	MBT*	4.2 mm	●	DX	JNS3-833-10	JNS3-233-10	JNS3B-833E-10	JNS3B-233E-10	JNS3B-8331-10	JNS3B-2331-10
					SX	JNS3-834-10	JNS3-234-10	JNS3B-834E-10	JNS3B-234E-10	JNS3B-8341-10	JNS3B-2341-10
						1 Confezione 10 Tubi € 47,50		1 Confezione 10 Tubi € 59,50		1 Confezione 10 Tubi € 59,50	

INFERIORE

Torq.	Offset	Tec.	M/D	ID	SX/DX	DA PUNTARE		DIRECT BONDING		.018	.022
						.018	.022	.018	.022		
0°	0°	STD	4.2 mm	◆	DX	JNS3-822-10	JNS3-222-10	JNS3B-822E-10	JNS3B-222E-10	JNS3B-8221-10	JNS3B-2221-10
					SX	JNS3-821-10	JNS3-221-10	JNS3B-821E-10	JNS3B-221E-10	JNS3B-8211-10	JNS3B-2211-10
-25°	5°	Roth*	4.2 mm	■	DX	JNS3-827-10	JNS3-227-10	JNS3B-827E-10	JNS3B-227E-10	JNS3B-8271-10	JNS3B-2271-10
					SX	JNS3-828-10	JNS3-228-10	JNS3B-828E-10	JNS3B-228E-10	JNS3B-8281-10	JNS3B-2281-10
-20°	0°	MBT*	4.2 mm	▲	DX	JNS3-809-10	JNS3-209-10	JNS3B-809E-10	JNS3B-209E-10	JNS3B-8091-10	JNS3B-2091-10
					SX	JNS3-810-10	JNS3-210-10	JNS3B-810E-10	JNS3B-210E-10	JNS3B-8101-10	JNS3B-2101-10
						1 Confezione 10 Tubi € 47,50		1 Confezione 10 Tubi € 59,50		1 Confezione 10 Tubi € 59,50	

(*) Le versioni dei tubi presenti in questo catalogo non sono copie di altre, né la ITA.O S.r.l. sostiene che siano approvate dai medici o dalle scuole menzionate.

VIPER™ CV
LOW PROFILE
BUCCAL TUBES

TUBO SINGOLO CONVERTIBILE BASSO PROFILO



GANCIO A PALLA
facilmente inclinabile per evitare
decubiti e aumentare il comfort

ESTENSIONE ANGOLATA MESIALE.....
della clip per facilitare la
conversione del tubo con l'utilizzo
di una pinza di utilità

SLOT SAGOMATO
per semplificare l'inserzione del filo

TORQUE ALLA BASE
per favorire l'allineamento
e la rifinitura dei casi



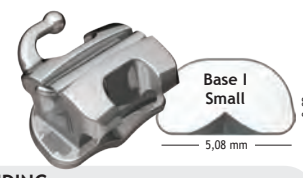
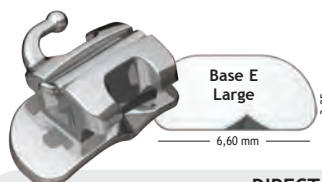
CAP CONVERTIBILE
saldata e brasata per evitare
la conversione accidentale

AMPIA AREA DI LEGATURA
per semplificare
la legatura del tubo

SALDATURA/BRASATURA
massima adesione del tubo
con la base mesh

BASE ANATOMICA
con ritenzione 80 mesh per
un'ottima adesione

SINGOLO CONVERTIBILE LOW PROFILE



SUPERIORE

DA PUNTARE

DIRECT BONDING

Torq.	Offset	Tec.	M/D	SX/DX	.018	.022	.018	.022	.018	.022
-10°	8°	Roth*	4.2 mm	DX	JCS3-805-10	JCS3-205-10	JCS3B-805E-10	JCS3B-205E-10	JCS3B-805I-10	JCS3B-205I-10
				SX	JCS3-806-10	JCS3-206-10	JCS3B-806E-10	JCS3B-206E-10	JCS3B-806I-10	JCS3B-206I-10
-14°	10°	MBT*	4.2 mm	DX	JCS3-813-10	JCS3-213-10	JCS3B-813E-10	JCS3B-213E-10	JCS3B-813I-10	JCS3B-213I-10
				SX	JCS3-814-10	JCS3-214-10	JCS3B-814E-10	JCS3B-214E-10	JCS3B-814I-10	JCS3B-214I-10
					1 Confezione 10 Tubi € 53,00		1 Confezione 10 Tubi € 67,50		1 Confezione 10 Tubi € 67,50	

INFERIORE

DA PUNTARE

DIRECT BONDING

Torq.	Offset	Tec.	M/D	SX/DX	.018	.022	.018	.022	.018	.022
-25°	5°	Roth*	4.2 mm	DX	JCS3-807-10	JCS3-207-10	JCS3B-807E-10	JCS3B-207E-10	JCS3B-807I-10	JCS3B-207I-10
				SX	JCS3-808-10	JCS3-208-10	JCS3B-808E-10	JCS3B-208E-10	JCS3B-808I-10	JCS3B-208I-10
-20°	0°	MBT*	4.2 mm	DX	JCS3-815-10	JCS3-215-10	JCS3B-815E-10	JCS3B-215E-10	JCS3B-815I-10	JCS3B-215I-10
				SX	JCS3-816-10	JCS3-216-10	JCS3B-816E-10	JCS3B-216E-10	JCS3B-816I-10	JCS3B-216I-10
					1 Confezione 10 Tubi € 53,00		1 Confezione 10 Tubi € 67,50		1 Confezione 10 Tubi € 67,50	

VIPER™ CV COMBINATO CONVERT. HG OCCLUSALE



SUPERIORE

DA PUNTARE

DIRECT BONDING

Torq.	Offset	Tec.	HG I.D.	M/D	SX/DX	.018	.022	.018	.022
-10°	8°	Roth*	.045" Occl.	4.2 mm	DX	JCC3-805-10	JCC3-205-10	JCC3B-805E-10	JCC3B-205E-10
					SX	JCC3-806-10	JCC3-206-10	JCC3B-806E-10	JCC3B-206E-10
-14°	10°	MBT*	.045" Occl.	4.2 mm	DX	JCC3-817-10	JCC3-217-10	JCC3B-817E-10	JCC3B-217E-10
					SX	JCC3-818-10	JCC3-218-10	JCC3B-818E-10	JCC3B-218E-10
					1 Confezione 10 Tubi € 55,50		1 Confezione 10 Tubi € 71,50		

(*) Le versioni dei tubi presenti in questo catalogo non sono copie di altre, né la I.T.A.O S.r.l. sostiene che siano approvate dai medici o dalle scuole menzionate.

MAGNUM™
BUCCAL TUBES

TUBI DIRETTI E DA PUNTARE

G&H ORTHODONTICS®
Quality Manufacturing. Exceptional Service.



GANCIO A PALLA
facilmente inclinabile per evitare
decubiti e aumentare il comfort

ESTENSIONE ANGOLATA MESIALE
della clip per facilitare la conversione
del tubo con l'utilizzo di una pinza di utilità

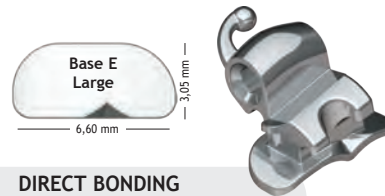
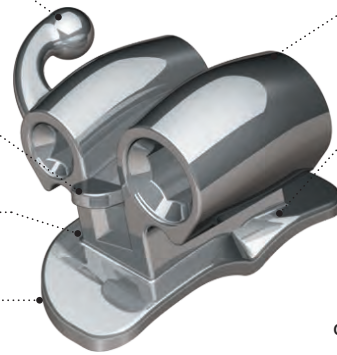
SLOT SAGOMATO
per semplificare l'inserzione del filo

TORQUE ALLA BASE
per favorire l'allineamento
e la rifinitura dei casi

CAP CONVERTIBILE
saldata e brasata per evitare
la conversione accidentale

SALDATURA/BRASATURA
massima adesione del tubo
con la base mesh

BASE ANATOMICA
con ritenzione 80 mesh per
un'ottima adesione



COMBINATO **CONVERT.** HG GENGIVALE

SUPERIORE

DIRECT BONDING

Torq.	Offset	Tec.	HG I.D.	Aux. Tube	M/D	SX/DX	.018	.022
							-10°	8°
						SX	JCCB-816E-10	JCCB-216E-10
-14°	10°	MBT*	.045" Geng.	-	3.5 mm	DX	JCC1B-817E-10	JCC1B-217E-10
						SX	JCC1B-818E-10	JCC1B-218E-10
1 Confezione 10 Tubi € 63,50								

INFERIORE

DIRECT BONDING

Torq.	Offset	Tec.	HG I.D.	Aux. Tube	M/D	SX/DX	.018	.022
							-25°	5°
						SX	JCL1B-808E-10	JCL1B-208E-10
1 Confezione 10 Tubi € 63,50								

DOPPIO **CONVERTIBILE** TUBO AUSILIARIO .018"/0°T

SUPERIORE

DA PUNTARE

DIRECT BONDING

Torq.	Offset	Tec.	HG I.D.	Aux. Tube	M/D	SX/DX	.018	.022	.018	.022
							-10°	8°	Roth*	-
						SX	JCD1-806-10	JCD1-206-10	JCD1B-806E-10	JCD1B-206E-10
					1 Confezione 10 Tubi € 47,00				1 Confezione 10 Tubi € 63,50	

INFERIORE

DA PUNTARE

DIRECT BONDING

Torq.	Offset	Tec.	HG I.D.	Aux. Tube	M/D	SX/DX	.018	.022	.018	.022
							-25°	5°	Roth*	-
						SX	JCD1-808-10	JCD1-208-10	JCD1B-808E-10	JCD1B-208E-10
-20°	0°	MBT*	-	.018/0°T	3.5 mm	DX	JCD1-809-10	JCD1-209-10	JCD1B-809E-10	JCD1B-209E-10
						SX	JCD1-810-10	JCD1-210-10	JCD1B-810E-10	JCD1B-210E-10
					1 Confezione 10 Tubi € 47,00				1 Confezione 10 Tubi € 63,50	



(* Le versioni dei tubi presenti in questo catalogo non sono copie di altre, né la ITA.O S.r.l. sostiene che siano approvate dai medici o dalle scuole menzionate.

TUBI E ATTACCHI

COMBINATO NON CONV. HG OCCLUSALE



DA PUNTARE



DIRECT BONDING



SUPERIORE

Torq.	Offset	Tec.	HG I.D.	Aux.Tube	M/D	SX/DX	.018		.022	
							JNC1-821-10	JNC1-221-10	JNC1B-821E-10	JNC1B-221E-10
0°	0°	-	.045" Occl.	-	3.5 mm	DX	JNC1-821-10	JNC1-221-10	JNC1B-821E-10	JNC1B-221E-10
						SX	JNC1-822-10	JNC1-222-10	JNC1B-822E-10	JNC1B-222E-10
0°	0°	-	.051" Occl.	-	3.5 mm	DX	JNC1-851-10	-	-	-
						SX	JNC1-852-10	-	-	-
0°	8°	-	.045" Occl.	-	3.5 mm	DX	JNC1-823-10	JNC1-223-10	-	-
						SX	JNC1-824-10	JNC1-224-10	-	-
-10°	8°	Roth*	.045" Occl.	-	3.5 mm	DX	JNC1-825-10	JNC1-225-10	JNC1B-825E-10	JNC1B-225E-10
						SX	JNC1-826-10	JNC1-226-10	JNC1B-826E-10	JNC1B-226E-10
-10°	8°	Roth*	.051" Occl.	-	3.5 mm	DX	JNC1-855-10	JNC1-255-10	-	-
						SX	JNC1-856-10	JNC1-256-10	-	-
-14°	10°	MBT*	.045" Occl.	-	3.5 mm	DX	JNC1-827-10	JNC1-227-10	-	JNC1B-227E-10
						SX	JNC1-828-10	JNC1-228-10	-	JNC1B-228E-10
-14°	10°	MBT*	.051" Occl.	-	3.5 mm	DX	JNC1-857-10	JNC1-257-10	-	-
						SX	JNC1-858-10	JNC1-258-10	-	-
							1 Confezione 10 Tubi € 40,50		1 Confezione 10 Tubi € 56,50	

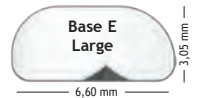
TRIPLO CONVERTIBILE HG OCCLUSALE



DA PUNTARE



DIRECT BONDING



SUPERIORE

Torq.	Offset	Tec.	HG I.D.	Aux.Tube	M/D	SX/DX	.018		.022	
							JCT1-805-10	JCT1-205-10	JCT1B-805E-10	JCT1B-205E-10
-10°	8°	Roth*	.045" Occl.	.018/0°T	3.5 mm	DX	JCT1-805-10	JCT1-205-10	JCT1B-805E-10	JCT1B-205E-10
						SX	JCT1-806-10	JCT1-206-10	JCT1B-806E-10	JCT1B-206E-10
-10°	8°	Roth*	.051" Occl.	.018/0°T	3.5 mm	DX	JCT1-855-10	JCT1-255-10	-	-
						SX	JCT1-856-10	JCT1-256-10	-	-
-14°	10°	MBT*	.045" Occl.	.018/0°T	3.5 mm	DX	JCT1-807-10	JCT1-207-10	JCT1B-807E-10	JCT1B-207E-10
						SX	JCT1-808-10	JCT1-208-10	JCT1B-808E-10	JCT1B-208E-10
-14°	10°	MBT*	.051" Occl.	.018/0°T	3.5 mm	DX	JCT1-857-10	JCT1-257-10	-	-
						SX	JCT1-858-10	JCT1-258-10	-	-
							1 Confezione 10 Tubi € 47,00		1 Confezione 10 Tubi € 63,50	

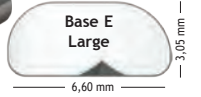
RICKETTS* TRIPLO NON CONVERTIBILE HG OCCLUSALE



DA PUNTARE



DIRECT BONDING



SUPERIORE

Torq.	Offset	Tec.	HG I.D.	Aux.Tube	M/D	SX/DX	.018		.022	
							JNRT1-821-10	-	JNRT1B-821E-10	-
0°	0°	-	.045" Occl.	-	3.5 mm	DX	JNRT1-821-10	-	JNRT1B-821E-10	-
						SX	JNRT1-822-10	-	JNRT1B-822E-10	-
							1 Confezione 10 Tubi € 65,00		1 Confezione 10 Tubi € 92,00	

(*) Le versioni dei tubi presenti in questo catalogo non sono copie di altre, né la I.T.A.O S.r.l. sostiene che siano approvate dai medici o dalle scuole menzionate.

MAGNUM™
BUCCAL TUBES

TUBI DIRETTI E DA PUNTARE

G&H ORTHODONTICS®
Quality Manufacturing, Exceptional Service.



RICKETTS* **DOPPIO**
NON CONVERTIBILE
CON GANCIO CURVO



SUPERIORE / INFERIORE

Torq.	Offset	Tec.	HG I.D.	Aux. Tube	M/D	SX/DX	.018	.022	.018	.022
0°	0°	-	-	-	3.5 mm	SUP.DX / INF.SX	JNRD1-822-10	-	JNRD1B-822E-10	-
						SUP.SX / INF.DX	JNRD1-821-10	-	JNRD1B-821E-10	-
							1 Confezione 10 Tubi € 55,00		1 Confezione 10 Tubi € 65,50	

RICKETTS* **DOPPIO**
NON CONVERTIBILE
CON GANCIO DIRITTO



SUPERIORE / INFERIORE

Torq.	Offset	Tec.	HG I.D.	Aux. Tube	M/D	SX/DX	.018	.022	.018	.022
0°	0°	-	-	-	3.5 mm	SUP.DX / INF.SX	JNRD1-820-10	-	JNRD1B-820E-10	-
						SUP.SX / INF.DX	JNRD1-819-10	-	JNRD1B-819E-10	-
							1 Confezione 10 Tubi € 55,00		1 Confezione 10 Tubi € 65,50	

Agility®
BUCCAL TUBES

TUBI DA PUNTARE

G&H ORTHODONTICS®
Quality Manufacturing, Exceptional Service.



COMBINATO **CONVERT.**
HG GENGIVALE



SUPERIORE

DA PUNTARE

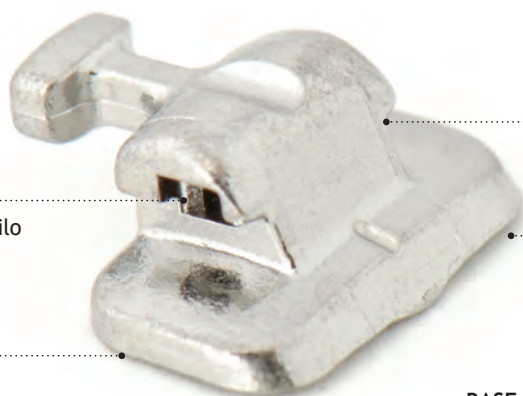
Torq.	Offset	Tec.	HG I.D.	Aux. Tube	M/D	SX/DX	.018	.022
-10°	8°	Roth*	.045" Geng.	-	3.5 mm	DX	JAC-815-10	JAC-215-10
						SX	JAC-816-10	JAC-216-10
-14°	10°	MBT*	.045" Geng.	-	3.5 mm	DX	JAC1-817-10	JAC1-217-10
						SX	JAC1-818-10	JAC1-218-10
							1 Confezione 10 Tubi € 42,00	

INFERIORE

DA PUNTARE

Torq.	Offset	Tec.	HG I.D.	Aux. Tube	M/D	SX/DX	.018	.022
-25°	5°	Roth*	.045" Geng.	-	3.5 mm	DX	JAL1-807-10	JAL1-207-10
						SX	JAL1-808-10	JAL1-208-10
							1 Confezione 10 Tubi € 42,00	

(*) Le versioni dei tubi presenti in questo catalogo non sono copie di altre, né la ITA.O S.r.l. sostiene che siano approvate dai medici o dalle scuole menzionate.



SLOT SAGOMATO
per semplificare l'inserzione del filo

**BASE TRATTATA
MEDIANTE SABBIAURA**
per un efficiente
incollaggio del tubo

TECNOLOGIA M.I.M.
realizzati in acciaio inossidabile

MASSIMA EFFICACIA DI ADESIONE
la base segue l'anatomia mesio-distale
e cervico-occlusale dei denti

**BASE MICROPOROSA
CON PILONCINI**
massima ritenzione dell'adesivo
e ottimo ancoraggio sui denti



SINGOLO
NON CONVERTIBILE
CON GANCIO DIRITTO



SUPERIORE / INFERIORE

DA PUNTARE

DIRECT BONDING

Torq.	Offset	SX/DX	.018	.022	.018	.022
0°	0°	DX/SX	-	004.20.30.241	004.20.31.141	004.20.31.241
			1 Confezione 10 pz € 30,00		1 Confezione 10 pz € 30,00	

SINGOLO
NON CONVERTIBILE



**NUOVO
DESIGN**



DA PUNTARE

DIRECT BONDING

DIRECT BONDING

Torq.	Offset	Tec.	SX/DX	.022	.018	.022
-14°	+14°	Roth* Superiore	DX	004.20.10.211	004.20.11.111	004.20.11.211
			SX	004.20.10.212	004.20.11.112	004.20.11.212
-30°	+4°	Roth* Inferiore	DX	004.20.10.221	004.20.11.121	004.20.11.221
			SX	004.20.10.222	004.20.11.122	004.20.11.222
			1 Confezione 10 pz € 31,50		1 Confezione 10 pz € 35,00	

SINGOLO
CONVERTIBILE
CON GANCIO DIRITTO



DA PUNTARE

DIRECT BONDING

Torq.	Offset	Tec.	SX/DX	.018	.022	.018	.022
0°	0°		DX/SX	004.20.30.180	004.20.30.280	004.20.31.180	004.20.31.280
-14°	+10°	MBT* Sup.	DX	-	-	-	004.20.35.113
			SX	-	-	-	004.20.35.114
-20°	0°	MBT* Inf.	DX/SX	-	-	-	004.20.35.212
			1 Confezione 10 pz € 30,00		1 Confezione 10 pz € 30,00		

(*) Le versioni dei tubi presenti in questo catalogo non sono copie di altre, né la ITA.O S.r.l. sostiene che siano approvate dai medici o dalle scuole menzionate.



**RICKETTS* DOPPIO
NON CONVERTIBILE**
CON GANCIO DIRITTO



SUPERIORE / INFERIORE

Torq.	Offset	SX/DX	DA PUNTARE		DIRECT BONDING	
			.018	.022	.018	.022
0°	0°	DX/SX	004.20.40.163	004.20.40.263	004.20.41.163	004.20.41.263
			1 Confezione 10 pz € 31,00		1 Confezione 10 pz € 34,00	

DOPPIO CONVERTIBILE
CON GANCIO DIRITTO
HG GENGIVALE



DOPPIO CONVERTIBILE
HG GENGIVALE



SUPERIORE / INFERIORE

Torq.	Offset	HG I.D.	SX/DX	DA PUNTARE	
				.018	.022
0°	0°	.045"	DX/SX	004.20.40.330	004.20.40.331
0°	0°	.051"	DX/SX	-	004.20.40.431
			1 Confezione 10 pz € 34,00		

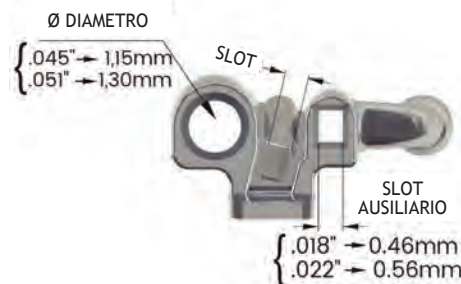
Torq.	Offset	Tec.	HG I.D.	SX/DX	DA PUNTARE	
					.018	.022
-14°	+10°	MBT* Sup.	.045"	DX	-	004.20.35.402
				SX	-	004.20.35.403
-30°	+4°	Roth* Inf.	.045"	DX	004.20.10.313	004.20.10.413
				SX	004.20.10.314	004.20.10.414
			1 Confezione 10 pz € 36,00			

TRIPLO
CON GANCIO DIRITTO



SUPERIORE / INFERIORE

Torq.	Offset	Tec.	HG I.D.	SX/DX	DA PUNTARE	
					.018	.022
0°	0°		.045"	DX/SX	004.20.50.180	004.20.50.181
			1 Confezione 10 pz € 36,00			



Torq.	Offset	Lunghezza	SX/DX	DA PUNTARE		DIRECT BONDING		
				.018	.022	.018	.022	
0°	0°	Centrali Sup. Molari	3,4 mm	DX/SX	-	004.10.31.201	004.10.30.108	004.10.30.210
0°	0°	Canini Premolari	2,6 mm	DX/SX	-	004.10.31.206	-	-
			1 Confezione 10 pz € 12,50			1 Confezione 10 pz € 16,00		

(*) Le versioni dei tubi presenti in questo catalogo non sono copie di altre, né la ITA.O S.r.l. sostiene che siano approvate dai medici o dalle scuole menzionate.

VIPER™
LOW PROFILE
BUCCAL TUBES

MINI TUBI DIRECT BONDING 2° MOLARE



VIPER™ MINI TUBO DIRECT BONDING

Realizzato in Tecnologia MIM, in dimensioni ridotte (solo 2,5mm).
Ideale per secondo molare o denti parzialmente erotti.
Basso profilo con gancio a palla e torque alla base.
Ritenzione con piloncini bidirezionali.



MINI TUBO

Torq.	Offset	M/D	ID	SX/DX	DIRECT BONDING	
					.018	.022
0°	0°	2.5 mm	◆	Sup.DX/Inf.SX	JNS4B-821-10	JNS4B-221-10
			◆	Sup.SX/Inf.DX	JNS4B-822-10	JNS4B-222-10
-10°	0°	2.5 mm	●	Sup.DX	JNS4B-831-10	JNS4B-231-10
			●	Sup.SX	JNS4B-832-10	JNS4B-232-10
-14°	0°	2.5 mm	●	Sup.DX/Inf.SX	JNS4B-835-10	JNS4B-235-10
			●	Sup.SX/Inf.DX	JNS4B-836-10	JNS4B-236-10
-25°	0°	2.5 mm	■	Inf.DX	JNS4B-833-10	JNS4B-233-10
			■	Inf.SX	JNS4B-834-10	JNS4B-234-10

1 Confezione 10 Tubi € 48,50

MORELLI

MINI TUBI DIRECT BONDING 2° MOLARE



Torq.	Offset	Tec.	SX/DX	DIRECT BONDING	
				.018	.022
-14°	0°	Roth* Sup.	DX	004.20.11.113	004.20.11.213
			SX	004.20.11.114	004.20.11.214
-25°	0°	Roth* Inf.	DX	004.20.11.123	004.20.11.223
			SX	004.20.11.124	004.20.11.224

1 Confezione 10 Tubi € 30,00

(* Le versioni dei tubi presenti in questo catalogo non sono copie di altre, né la ITA.O S.r.l. sostiene che siano approvate dai medici o dalle scuole menzionate.

PINZETTE PER TUBI



STRUMENTARIO >> pag.165-200

TUBI LINGUALI

DA PUNTARE



Tubi linguali con tacca d'innesto, con finestra, adatti come supporto per archi linguali Goshgarian, Quad-Helix, ecc.

Cod. JM040-01-10

1 Conf. 10 pz. € 29,00



TUBI LINGUALI

CON GANCIO DA PUNTARE



Tubo linguale con gancio universale, finestra e tacca d'innesto, adatto come supporto per archi linguali Goshgarian, Quad-Helix, ecc.

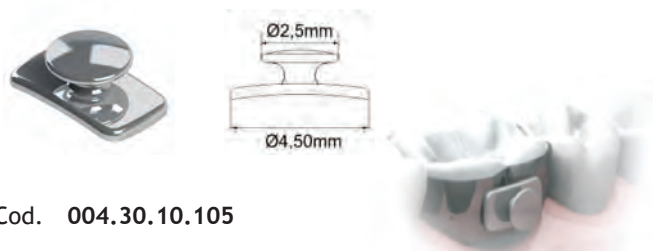
Cod. 004.20.61.206

1 Conf. 10 pz. € 26,50



BOTTONI LINGUALI

DA PUNTARE



Cod. 004.30.10.105

1 Conf. 10 pz. € 10,50

CLEATS LINGUALI

DIRECT BONDING



• Small 5,3 mm
Cod. JM015B-02-10

• Large 8,1 mm
Cod. JM015B-01-10

1 Conf. 10 pz. € 27,50



TUBI LINGUALI

CON GANCIO DA PUNTARE



Tubi linguali con gancio, adatti come supporto per archi linguali Goshgarian, Quad-Helix, ecc.

A) Gancio mesiale UR/LL

Cod. JM040-04-10

Gancio mesiale UL/LR

Cod. JM040-05-10

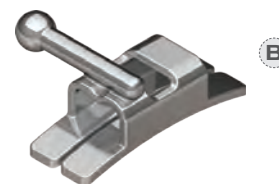


B) Gancio distale UR/LL

Cod. JM040-09-10

Gancio distale UL/LR

Cod. JM040-10-10



1 Conf. 10 pz. € 33,00

BOTTONI LINGUALI

DA PUNTARE



Base ovale piatta

Cod. JWLBF20



1 Conf. 20 pz. € 32,50

ALI DI GABBIANO

DA PUNTARE



Lunghezza 4,0 mm

Cod. 004.30.20.101

1 Conf. 10 pz. € 24,50



ACCESSORI DA PUNTARE E DIRETTI

OCCHIELLI

DIRECT BONDING



- Base rotonda curva
- Utili nelle trazioni di denti inclusi



Cod. 033.130.240

1 Conf. 10 pz. € 35,00

OCCHIELLI

DIRECT BONDING



- Base rotonda piatta
- Utili nelle trazioni di denti inclusi



Cod. JM006B-01-10

1 Conf. 10 pz. € 28,00

FORMATO CONVENIENZA

**30%
SCONTO**

KIT 3 CONFEZIONI

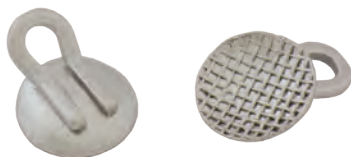
Cod. JM006B-01-10-3

GANCI PER ESTRUSIONE

DIRECT BONDING

GESTENCO

- Base rotonda curva
- Utili nelle trazioni di denti inclusi



Cod. JCIB-00-03

1 Conf. 10 pz. € 38,50

FORMATO CONVENIENZA

**30%
SCONTO**

KIT 3 CONFEZIONI

Cod. JCIB-00-03-3

BOTTONI LINGUALI MINI

DIRECT BONDING



- Base rotonda curva



Cod. JM021B-01-20

1 Conf. 20 pz. € 61,50

FORMATO CONVENIENZA

**30%
SCONTO**

KIT 3 CONFEZIONI

Cod. JM021B-01-20-3

BOTTONI LINGUALI

DIRECT BONDING



Base ovale piatta
Cod. 033.130.222



Base ovale curva
Cod. 033.130.221



1 Conf. 10 pz. € 33,00

BOTTONI LINGUALI

DIRECT BONDING



Base tonda piatta
Cod. 033.130.224



Base tonda curva
Cod. 033.130.223



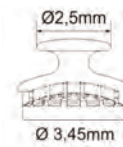
1 Conf. 10 pz. € 33,00

BOTTONI LINGUALI

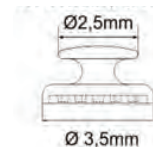
DIRECT BONDING



Base rotonda convessa
Cod. 004.30.10.202



Base rotonda curva
Cod. 004.30.10.203



Base rotonda piatta
Cod. 004.30.10.205

1 Conf. 10 pz. € 18,00

BOTTONI IN CERAMICA

DIRECT BONDING

GESTENCO

- Può essere bondato direttamente sui denti o fissato su retainers e mascherine
- Utilizzabile lingualmente e/o labialmente
- Base anatomica con ritenzione meccanica per una massima adesione
- Compatibile con tutti i tipi di adesivi

Base Ø 3,5mm



Cod. JFCB-00-01

1 Conf. 10 pz. € 73,00

FORMATO CONVENIENZA **30% SCONTO**
KIT 3 CONFEZIONI
 Cod. JFCB-00-01-3

GANCI IN CERAMICA

DIRECT BONDING

GESTENCO

- Può essere bondato direttamente sui denti o fissato su apparecchi linguali e allineatori
- Utilizzabile lingualmente e/o labialmente
- Eccellente ritenzione grazie alla base anatomica
- Compatibile con tutti i tipi di adesivi

Cod. JFCB-00-01HK

1 Conf. 10 pz. € 73,00



Base 3,5 x 2,5 mm

BOTTONI IN CERAMICA

DIRECT BONDING

MORELLI

- Ceramica di allumina policristallina
- Tecnologia C.I.M. (Ceramic Injection Molded)
- Ritenzione chimica e meccanica

Cod. 004.30.10.210

1 Conf. 2 pz. € 10,50

FORMATO CONVENIENZA **30% SCONTO**
KIT 10 CONFEZIONI
 Cod. 004.30.10.210-10



BITE-BUMPER™

DIRECT BONDING

GESTENCO

Ideali nei casi di morso profondo, facilitano l'applicazione dei brackets nell'arcata inferiore. Realizzati in polimero cristallino, possono essere usati sui pazienti allergici al nichel. Ritenzione scanalata sulla base per favorire l'adesione sul dente, si applicano come un qualsiasi bracket.



Cod. JBB-00-01

1 Conf. 10 pz. € 76,50



L'esclusiva linguetta di posizionamento rimovibile consente l'applicazione parallela dei bite-bumpers sull'elemento dentale.



ACCESSORI DA PUNTARE E DIRETTI

ERUPTION CHAINS GOLD

DIRECT BONDING

Occhielli con catenella placcati oro 24k con base D.B. utili per le trazioni di denti inclusi.



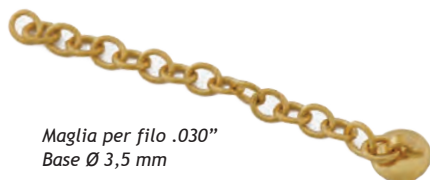
GESTENCO

OCCHIELLO CON BASE
ROTONDA CURVA

Cod. JEE-00-02

1 Conf. 5 pz. € 122,00

5
PEZZI



Maglia per filo .030"
Base Ø 3,5 mm

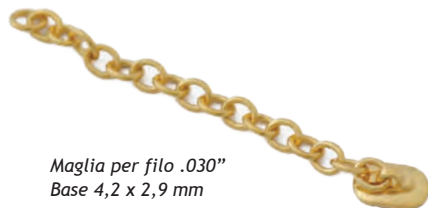


OCCHIELLO CON BASE
OVALE CURVA

Cod. JEE-00-01

1 Conf. 5 pz. € 122,00

5
PEZZI



Maglia per filo .030"
Base 4,2 x 2,9 mm



OCCHIELLO CON BASE
QUADRA CURVA

Cod. JEE-00-03

1 Conf. 5 pz. € 122,00

5
PEZZI



Maglia per filo .030"
Base 4 x 3 mm

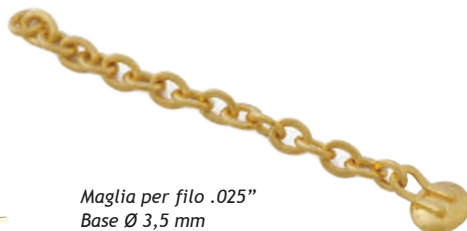


GANCIO CON BASE
ROTONDA CURVA

Cod. JEE-00-04

1 Conf. 5 pz. € 133,00

5
PEZZI



Maglia per filo .025"
Base Ø 3,5 mm



ERUPTION CHAIN IN TITANIO

DIRECT BONDING

Bottone a catenella in titanio, con base ritentiva strutturata al laser, utile per le trazioni di denti inclusi.

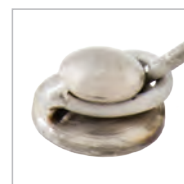
D
DENTAURUM

Cod. DE750-003-51

1 Conf. 1 pz. € 25,50



Maglia per filo .030"
Base Ø 3 mm



RAPID OPEN BITE CORRECTION

CORRETTORE PER IL MORSO APERTO



TS₂

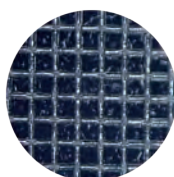
Progettato dal Dr. John Voudouris, TS₂ è un dispositivo completamente invisibile e ben tollerato dai pazienti per il suo elevato comfort ed i ridotti tempi del trattamento. Il morso aperto viene risolto in meno di 4-6 mesi con l'utilizzo congiunto di elastici intraorali leggeri.

TS₂ va posizionato sul lato linguale da 3-3 superiore e/o da 3-3 inferiore. Le leggere protrusioni agiscono come sistemi educativi della lingua per prevenirne il suo posizionamento anteriore, mentre gli ampi sottosquadri consentono l'utilizzo di elastici intraorali per la correzione del cross bite.

LE 9 PROTRUSIONI
prevedono la spinta della lingua sui denti anteriori (TS₂ non taglia la lingua, i guanti dell'operatore o la pelle)

6 SOTTOSQUADRI
da utilizzare con elastici per morso crociato e nel trattamento del morso aperto laterale che generalmente richiede l'espansione mascellare

INIBITORE
per la lingua dalle dimensioni molto contenute per una corretta igiene orale



Basetta con retina 80 mesh per una maggiore resistenza ritentiva



Cod. 033.130.100

1 Conf. 12 pz. € 66,00

EDUCATORE LINGUALE

DIRECT BONDING



Utile nella rieducazione della deglutizione atipica.

- Elimina le forze negative provocate dalla spinta della lingua sull'arcata superiore e/o inferiore
- Si fissa sui denti con lo stesso procedimento dei brackets

Cod. 004.30.60.002

1 Conf. 10 pz. € 18,00



RAPID DEEP OVERBITE CORRECTOR

CORRETTORE PER IL MORSO PROFONDO

BT₂

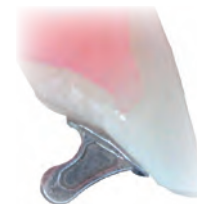
SIA
ORTHODONTIC
MANUFACTURER

Progettato dal Dr. John Voudouris, BT2 è un dispositivo per il trattamento di malocclusioni scheletriche del morso profondo. Posizionato sul lato palatale degli incisivi centrali superiori è la chiave per la Correzione Rapida di Deep overbite (RDC).

La speciale curvatura riduce l'iperattività muscolare e le parafunzioni, guidando gli incisivi inferiori nell'apertura del morso ed evitando interferenze con quelli superiori.

Riduce il tempo alla poltrona e permette la soluzione di over bite profondi in 4-6 mesi sia nei bambini sia negli adulti.

Utile anche per l'apertura del morso nelle III° Classi se posizionato sugli incisivi centrali inferiori.



INNOVATIVO INTAGLIO VERTICALE

che aiuta il posizionamento del dispositivo e, se compresso con uno strumento, ne facilita la rimozione.



ESTREMITÀ
ARROTONDATE

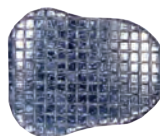
VIDEO
TUTORIAL
www.itao.it



SCANALATURE LATERALI
per facilitare la presa
del dispositivo.

CURVATURA BREVETTATA

per consentire uno sviluppo neurale precoce del percorso di crescita anteriore, evitando interferenze degli incisivi durante l'occlusione.



Basetta ampia e anatomica, con retina 80 mesh, progettata per una corretta adesione sulla superficie linguale degli incisivi, assicurando un'elevata resistenza al distacco.

Cod. 033.130.200

1 Conf. 10 pz. € 77,00



RIALZI OCCLUSALI IN ACCIAIO

DIRECT BONDING

- Apre i morsi profondi con risultati immediati
- Si fissa sugli anteriori superiori in zona linguale
- Elimina le interferenze occlusali
- Molto confortevole per il paziente
- Favorisce l'applicazione dei brackets inferiori nei morsi coperti
- Base 3,6 mm x 4 mm



MORELLI

Cod. 004.30.60.001

1 Conf. 10 pz. € 29,00



MINI-MOLD™ TECHNIQUE

Grazie a questo sistema potete creare da soli, in pochi secondi, i vostri attacchi estetici!

- Attacchi estetici invisibili
- Si applicano in soli 5-20"
- Utilizzare adesivo fotopolimerizzabile
- Permettono di risparmiare tempo
- Ideali per pazienti con problemi di allergie



MINI-MOLD™ STARTER KIT

E' un pratico kit contenente tutte le tipologie di prodotto, ideale per testarle e successivamente fare una scelta.

Un kit è composto da:

- 27 forme Mini-Mold™ (3 per tipo)
- 1 applicatore

Cod. 033.550.100 1 Kit € 185,50

MINI-MOLD™ RIFORNIMENTI

I Mini-Mold™ sono disponibili in sette differenti versioni. Le confezioni di Mini-Mold™ contengono: 8 o 10 forme Mini-Mold™, 1 applicatore e istruzioni per l'uso dettagliate passo per passo. Le forme Mini-Mold™, riutilizzabili per più applicazioni, sono sterilizzabili a freddo.

RITENTORI LINGUALI



Per creare ritentori linguali con fili fino a .020".

Large - 4,5 mm Cod. 033.550.160
Small - 3 mm Cod. 033.550.165

1 Conf. 10 pz. € 69,50

CONTROLLO ABITUDINI



Le piccole punte coniche mettono fine alla cattiva abitudine di succhiare il pollice e di spingere la lingua contro i denti.

Cod. 033.550.140

1 Conf. 10 pz. € 69,50

BOTTONI

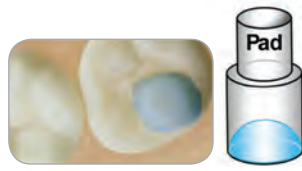


Per creare velocemente bottoni a basso profilo.

Cod. 033.550.120

1 Conf. 10 pz. € 69,50

RIALZI MOLARI



Per aprire il morso a partire dai denti posteriori.

Cod. 033.550.150

1 Conf. 10 pz. € 69,50

RIALZO DEL MORSO

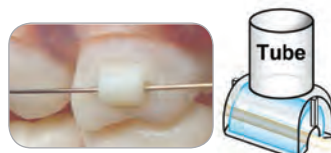


Applicate sulla superficie linguale degli incisivi superiori, creano un rialzo del morso.

Large - 5 mm Cod. 033.550.105
Small - 3 mm Cod. 033.550.103

1 Conf. 8 pz. € 69,50

TUBI MOLARI



Per creare tubi molari temporanei per fili rotondi fino a .020".

Cod. 033.550.130

1 Conf. 10 pz. € 69,50

FASE 1



Riempiere la forma del Mini-Mold™ scelto con un composito fotopolimerizzabile.

FASE 2



Posizionare la forma del Mini-Mold™ sul dente da trattare. Fotopolimerizzare per 5-20 secondi.

ATTACCHI DIRETTI



Per creare attacchi secondo la tecnica Edgewise con slot .022".

Cod. 033.550.110

1 Conf. 10 pz. € 69,50

Consigliati: RELIANCE® ORTHODONTIC PRODUCTS

Resina Assure® Plus
Cod. JPLUS

Composito fluido Flow Tain™
Cod. JFT



ACCESSORI >> pag.83-154



TITAN™

BANDE MOLARI ANATOMICHE



Le bande Titan sono realizzate con acciaio di una speciale tempra, che le rende resistenti e facilmente modellabili alla superficie dei denti.

Nella parte interna presentano una superficie microincisa per aumentare la ritenzione dei cementi.

Disponibili per 1°/2° molare superiore in 30 misure e 2° molare inferiore in 27 misure.

Vendute in confezioni rifornimento da 10 pezzi per misura nude o prepuntate e in kits.

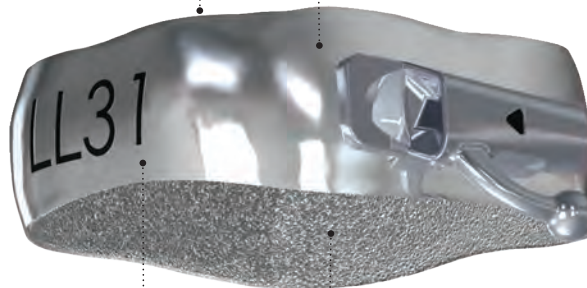


BORDI ARROTONDATI

Per il massimo comfort del paziente

FORMA ANATOMICA

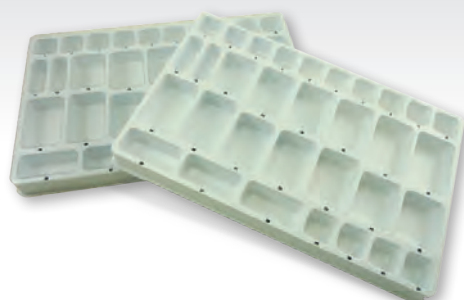
Per un facile posizionamento sul dente



MARCATURA PERMANENTE
con processo ECE (Electro Chemical Etching)
per una facile identificazione

MICRO INCISIONI
nella superficie interna per
un'ottima ritenzione

CONTENITORI PER BANDE MOLARI



ACCESSORI >> pag.83-154

BANDE MOLARI

BRACKETS BANDE TUBI



TITAN™

BANDE ANATOMICHE 1°/2° MOLARE



ORTHODONTICS®
Quality Manufacturing, Exceptional Service.



TABELLA CODICI RIFORNIMENTI

Misura	Cf.	1°/2° Molare Sup. DX	1°/2° Molare Sup. SX	1° Molare Inf. DX	1° Molare Inf. SX	2° Molare Inf. DX	2° Molare Inf. SX
29,5	10	JB10-UR-295-10	JB10-UL-295-10	JB10-LR-295-10	JB10-LL-295-10	JB11-LR-295-10	JB11-LL-295-10
30	10	JB10-UR-300-10	JB10-UL-300-10	JB10-LR-300-10	JB10-LL-300-10	JB11-LR-300-10	JB11-LL-300-10
30,5	10	JB10-UR-305-10	JB10-UL-305-10	JB10-LR-305-10	JB10-LL-305-10	JB11-LR-305-10	JB11-LL-305-10
31	10	JB10-UR-310-10	JB10-UL-310-10	JB10-LR-310-10	JB10-LL-310-10	JB11-LR-310-10	JB11-LL-310-10
31,5	10	JB10-UR-315-10	JB10-UL-315-10	JB10-LR-315-10	JB10-LL-315-10	JB11-LR-315-10	JB11-LL-315-10
32	10	JB10-UR-320-10	JB10-UL-320-10	JB10-LR-320-10	JB10-LL-320-10	JB11-LR-320-10	JB11-LL-320-10
32,5	10	JB10-UR-325-10	JB10-UL-325-10	JB10-LR-325-10	JB10-LL-325-10	JB11-LR-325-10	JB11-LL-325-10
33	10	JB10-UR-330-10	JB10-UL-330-10	JB10-LR-330-10	JB10-LL-330-10	JB11-LR-330-10	JB11-LL-330-10
33,5	10	JB10-UR-335-10	JB10-UL-335-10	JB10-LR-335-10	JB10-LL-335-10	JB11-LR-335-10	JB11-LL-335-10
34	10	JB10-UR-340-10	JB10-UL-340-10	JB10-LR-340-10	JB10-LL-340-10	JB11-LR-340-10	JB11-LL-340-10
34,5	10	JB10-UR-345-10	JB10-UL-345-10	JB10-LR-345-10	JB10-LL-345-10	JB11-LR-345-10	JB11-LL-345-10
35	10	JB10-UR-350-10	JB10-UL-350-10	JB10-LR-350-10	JB10-LL-350-10	JB11-LR-350-10	JB11-LL-350-10
35,5	10	JB10-UR-355-10	JB10-UL-355-10	JB10-LR-355-10	JB10-LL-355-10	JB11-LR-355-10	JB11-LL-355-10
36	10	JB10-UR-360-10	JB10-UL-360-10	JB10-LR-360-10	JB10-LL-360-10	JB11-LR-360-10	JB11-LL-360-10
36,5	10	JB10-UR-365-10	JB10-UL-365-10	JB10-LR-365-10	JB10-LL-365-10	JB11-LR-365-10	JB11-LL-365-10
37	10	JB10-UR-370-10	JB10-UL-370-10	JB10-LR-370-10	JB10-LL-370-10	JB11-LR-370-10	JB11-LL-370-10
37,5	10	JB10-UR-375-10	JB10-UL-375-10	JB10-LR-375-10	JB10-LL-375-10	JB11-LR-375-10	JB11-LL-375-10
38	10	JB10-UR-380-10	JB10-UL-380-10	JB10-LR-380-10	JB10-LL-380-10	JB11-LR-380-10	JB11-LL-380-10
38,5	10	JB10-UR-385-10	JB10-UL-385-10	JB10-LR-385-10	JB10-LL-385-10	JB11-LR-385-10	JB11-LL-385-10
39	10	JB10-UR-390-10	JB10-UL-390-10	JB10-LR-390-10	JB10-LL-390-10	JB11-LR-390-10	JB11-LL-390-10
39,5	10	JB10-UR-395-10	JB10-UL-395-10	JB10-LR-395-10	JB10-LL-395-10	JB11-LR-395-10	JB11-LL-395-10
40	10	JB10-UR-400-10	JB10-UL-400-10	JB10-LR-400-10	JB10-LL-400-10	JB11-LR-400-10	JB11-LL-400-10
40,5	10	JB10-UR-405-10	JB10-UL-405-10	JB10-LR-405-10	JB10-LL-405-10	JB11-LR-405-10	JB11-LL-405-10
41	10	JB10-UR-410-10	JB10-UL-410-10	JB10-LR-410-10	JB10-LL-410-10	JB11-LR-410-10	JB11-LL-410-10
41,5	10	JB10-UR-415-10	JB10-UL-415-10	JB10-LR-415-10	JB10-LL-415-10	JB11-LR-415-10	JB11-LL-415-10
42	10	JB10-UR-420-10	JB10-UL-420-10	JB10-LR-420-10	JB10-LL-420-10	JB11-LR-420-10	JB11-LL-420-10
42,5	10	JB10-UR-425-10	JB10-UL-425-10	JB10-LR-425-10	JB10-LL-425-10	JB11-LR-425-10	JB11-LL-425-10
43	10	JB10-UR-430-10	JB10-UL-430-10	JB10-LR-430-10	JB10-LL-430-10	-	-
43,5	10	JB10-UR-435-10	JB10-UL-435-10	JB10-LR-435-10	JB10-LL-435-10	-	-
44	10	JB10-UR-440-10	JB10-UL-440-10	JB10-LR-440-10	JB10-LL-440-10	-	-

RIFORNIMENTI
PER SINGOLA MISURA

1 conf.

€ 28,50

10
PEZZI



1° molare inferiore



2° molare inferiore

PINZE RIMUOVI BANDE LAMA LUNGA E CORTA

STRUMENTARIO >> pag. 165-200



1° e 2° molare superiore



KIT BANDE ANATOMICHE 1°/2° MOLARE



Confezionati nei pratici organizers



ASSORTIMENTI IN KITS

Le bande Titan™ sono disponibili in vari assortimenti:

TRIAL KIT

80 bande
(40 destre e 40 sinistre)

INTRO KIT

150 bande
(75 destre e 75 sinistre)

PRO KIT

300 bande
(150 destre e 150 sinistre)

KITS PER PRIMO E SECONDO MOLARE SUPERIORE

Kit Bande Molari anatomiche	29.5	30	30.5	31	31.5	32	32.5	33	33.5	34	34.5	35	35.5	36	36.5	37	37.5	38	38.5	39	39.5	40	40.5	41	41.5	42	42.5	43	43.5	44
Trial Kit 1° e 2° molare superiore 80 Bande	-	-	-	-	-	2	2	4	4	4	6	6	10	10	10	6	6	4	4	2	-	-	-	-	-	-	-	-	-	-
Intro Kit 1° e 2° molare superiore 150 Bande	2	2	2	2	2	2	4	4	6	8	10	10	10	10	12	12	10	8	6	4	4	4	2	2	2	2	2	2	2	
Pro Kit 1° e 2° molare superiore 300 Bande	4	4	4	4	4	4	8	8	12	16	20	20	20	20	24	24	20	16	12	8	8	8	4	4	4	4	4	4	4	

TRIAL KIT 1° e 2° mol.sup.
80 bande
cod. **JK10-UP-TRIAL**

1 Trial Kit € 240,50

INTRO KIT 1° e 2° mol.sup.
150 bande
cod. **JK10-UP-INTRO**

1 Intro Kit € 385,00

PRO KIT 1° e 2° mol.sup.
300 bande
cod. **JK10-UP-PRO**

1 Pro Kit € 770,00

Articoli con codice rosso disponibili solo su prenotazione (tempi min. 15 gg. lav.)

KITS PER PRIMO MOLARE INFERIORE

Kit Bande Molari anatomiche	29.5	30	30.5	31	31.5	32	32.5	33	33.5	34	34.5	35	35.5	36	36.5	37	37.5	38	38.5	39	39.5	40	40.5	41	41.5	42	42.5	43	43.5	44
Trial Kit 1° molare inferiore 80 Bande	-	-	-	-	-	2	2	4	4	4	6	6	10	10	10	6	6	4	4	2	-	-	-	-	-	-	-	-	-	-
Intro Kit 1° molare inferiore 150 Bande	2	2	2	2	2	2	4	4	6	8	10	10	10	10	12	12	10	8	6	4	4	4	2	2	2	2	2	2	2	
Pro Kit 1° molare inferiore 300 Bande	4	4	4	4	4	4	8	8	12	16	20	20	20	20	24	24	20	16	12	8	8	8	4	4	4	4	4	4	4	

TRIAL KIT 1° mol.inf.
80 bande
cod. **JK10-LO-TRIAL**

1 Trial Kit € 240,50

INTRO KIT 1° mol.inf.
150 bande
cod. **JK10-LO-INTRO**

1 Intro Kit € 385,00

PRO KIT 1° mol.inf.
300 bande
cod. **JK10-LO-PRO**

1 Pro Kit € 770,00

Articoli con codice rosso disponibili solo su prenotazione (tempi min. 15 gg. lav.)

KITS PER SECONDO MOLARE INFERIORE

Kit Bande Molari anatomiche	29.5	30	30.5	31	31.5	32	32.5	33	33.5	34	34.5	35	35.5	36	36.5	37	37.5	38	38.5	39	39.5	40	40.5	41	41.5	42
Trial Kit 2° molare inferiore 80 Bande	-	-	-	-	-	2	2	4	4	4	6	6	10	10	10	6	6	4	4	2	-	-	-	-	-	-
Intro Kit 2° molare inferiore 150 Bande	2	2	2	2	2	2	4	6	8	8	10	10	10	10	12	12	10	8	8	6	4	4	2	2	2	
Pro Kit 2° molare inferiore 300 Bande	4	4	4	4	6	8	8	8	12	14	16	18	20	24	24	24	20	18	16	12	10	6	6	6	4	

TRIAL KIT 2° mol.inf.
80 bande
cod. **JK11-LO-TRIAL**

1 Trial Kit € 240,50

INTRO KIT 2° mol.inf.
150 bande
cod. **JK11-LO-INTRO**

1 Intro Kit € 385,00

PRO KIT 2° mol.inf.
300 bande
cod. **JK11-LO-PRO**

1 Pro Kit € 770,00

Articoli con codice rosso disponibili solo su prenotazione (tempi min. 15 gg. lav.)

TABELLA DI CONVERSIONE BANDE



1°/2° MOLARE SUPERIORE

G&H Orthodontics			29.5		30	30.5		31	31.5	32	32.5	33	33.5	34	34.5	35	35.5	36		36.5							
American Orthodontics									1.5	2		2.5	3		3.5	4	4.5	5	5.5	6							
Dentaurum Dentaform		2	3	4		5	6	7	8	9	10	11	12		13	14	15	16	17	18	19	20					
GAC-SnapFit				1		2			3	4	5		6		7	8	9	10	11	12	13		14				
Ormco Standard			1	2	3		4	5	6	7	8	9	10	11		12	13	14	15		17	18	19				
Ormco Ultima							5	6	7	8			10	11		12	13	14		15	16	17	18	19	20		
Ormco Washbon				1		2	3		4		5	6	7	8	9	10		11		12	13	14	15	16	17	18	19
RMO Truform	1	2	3	4	5		6		7		8	9	10	11	12		13		14	15	16	17		18			
TP GripTite				00		0		1	2		3	5	6	7	8	9	10	11	12	13	14	15	16	17	18	19	
Unitek Victory Series		29	29.5		30	30.5		31	31.5	32	32.5	33	33.5	34	34.5	35	35.5	36									36.5
Ortho Org. Tempra			29.5		30	30.5		31	31.5	32	32.5	33	33.5	34	34.5	35	35.5	36									36.5

1° MOLARE INFERIORE

G&H Orthodontics			29.5			30			30.5	31	31.5	32	32.5	33		33.5	34	34.5	35	35.5							36
American Orthodontics										1.5	2	2.5		3		3.5		4	4.5	5							
Dentaurum Dentaform			3	4		5		6	7	8	9	10	11	12		13	14		15	16		17	18	19	20	21	22
GAC-SnapFit				1				2		3	4	5	6			7	8	9	10	11	12	13					
Ormco Original					1	2	3	4	5	6	7	8	9	10	11	12	13	14			16	17	18				
Ormco Ultima										5	7	8	9		10	11	12	13	14	15	16	17	18				
Ormco Washbon			1							5	6	7	8	9		10	11	12	13	14	15	16	17	18			
RMO Truform	1	2	3		4	5			6	7		8	9	10		11	12		13		14	15	16		17		
TP GripTite					00		0	1	2		4	5	6	7	8	9	10	11	12	13	14	15	16	17	18		
Unitek Victory Series			29.5			30		30.5	31	31.5	32	32.5	33		33.5	34	34.5	35	35.5								36
Ortho Org. Tempra			29.5			30		30.5	31	31.5	32	32.5	33		33.5	34	34.5	35	35.5								36

2° MOLARE INFERIORE

G&H Orthodontics			29.5		30	30.5	31	31.5	32	32.5	33	33.5	34	34.5	35	35.5	36	36.5	37									
American Orthodontics							1.5	2	2.5		3	3.5		4	4.5	5	5.5	6	6.5	7	7.5							
Dentaurum Dentaform				1	2	3	4	5		6	7	8	9	10	11	12	13	14	15	16	17	18	19	20				
GAC-SnapFit	1	2	3	4		5	6	7	8	9	10	11	12	13	14	15	16	17	18	19	20	21						
Ormco Standard				1	2	3	4	5	6	7	8	9	10		11	12	13	14	15	16	17	18	19					
Ormco Washbon			1	2	3	4	5	6	7	8	9	10	11	12	13	14	15	16	17	18	19	20						
RMO Truform							7	8	9	10	11		12	13		14	15	16	17		18	19	20					
TP GripTite				00	0	1	2	3	4	5	6	7	8	9	10	11	12	13	14	15	16	17	18	19	20	21		
Unitek Contoured			29.5		30	30.5	31	31.5	32	32.5	33	33.5	34	34.5	35	35.5	36	36.5	37									
Ortho Org. Tempra			29.5		30	30.5	31	31.5	32	32.5	33	33.5	34	34.5	35	35.5	36	36.5	37									

Nota: le informazioni sulle comparazioni delle bande riportate in tabella sono da intendersi puramente indicative.

TABELLA DI CONVERSIONE BANDE



1°/2° MOLARE SUPERIORE

G&H Orthodontics	37	37.5	38	38.5	39	39.5	40	40.5	41	41.5	42	42.5	43	43.5	44				
American Orthodontics	6.5	7	7.5	8	9	9.5	10	10.5	11	11.5	12	12.5	13	13.5					
Dentaurum Dentaform	21	22	23	24	25	26	27	28	29	30	31	32							
GAC-SnapFit	15	16	17	18	19	20	21	22	23	24	25	26	27	28	29				
Ormco Standard	20	21	22	23	24	25	26	27	28	29	30	31	32						
Ormco Ultima	21	22	23	24	25	26	27	28	29	30	31	32	33	34	35	36			
Ormco Washbon	20	21	22	23	24	25	26	27	28	29	30	31	32						
RMO Truform	19	20	21	22	23	24	25	26	27	28	29	30	31	32	33	34	35	36	
TP GripTite	20	21	22	23	24	25	26	27	28	29	30	31	32	33	34	35	36		
Unitek Victory Series	37	37.5	38	38.5	39	39.5	40	40.5	41	41.5	42	42.5	43	43.5	44				
Ortho Org. Tempra	37	37.5	38	38.5	39	39.5	40	40.5	41	41.5	42	42.5	43	43.5	44				

1° MOLARE INFERIORE

G&H Orthodontics	36.5	37	37.5	38	38.5	39	39.5	40	40.5	41	41.5	42	42.5	43	43.5	44			
American Orthodontics	6	6.5	7	7.5	8	8.5	9	9.5	10.5	11	11.5	12	12.5	13	13.5				
Dentaurum Dentaform	23	24	25	26	27	28	29	30	31	32									
GAC-SnapFit	14	15	16	17	18	19	20	21	22	23	24	25	26	27	28	29	30	31	
Ormco Original	19	20	21	22	23	24	25	26	27	28	29	30	31	32					
Ormco Ultima	19	20	21	22	23	24	25	26	27	28	29	30	31	32	33	34	35	36	
Ormco Washbon	19	20	21	22	23	24	25	26	27	28	29	30	31	32	33	34	35	36	
RMO Truform	18	19	20	21	22	23	24	25	26	27	28	29	30	31	32	33	34	35	36
TP GripTite	19	20	21	22	23	24	25	26	27	28	29	30	31	32	33	34	35	36	
Unitek Victory Series	36.5	37	37.5	38	38.5	39	39.5	40	40.5	41	41.5	42	42.5	43	43.5	44			
Ortho Org. Tempra	36.5	37	37.5	38	38.5	39	39.5	40	40.5	41	41.5	42	42.5	43	43.5	44			

2° MOLARE INFERIORE

G&H Orthodontics	37.5	38	38.5	39	39.5	40	40.5	41	41.5	42	42.5								
American Orthodontics	8	8.5	9	9.5	10	10.5	11												
Dentaurum Dentaform	21	22	23	24	25	26	27	28	29										
GAC-SnapFit	22	23	24	25	26	27	28	29	30										
Ormco Standard	20	21	22	23	24	25	26	27	28	29	30								
Ormco Washbon	21	22	23	24	25	26	27	28	29	30	31	32							
RMO Truform	21	22	23	24	25	26	27	28	29	30	31	32							
TP GripTite	22	23	24	25	26	27	28	29	30	31	32	33	34	35					
Unitek Contoured	37.5	38	38.5	39	39.5	40	40.5	41											
Ortho Org. Tempra	37.5	38	38.5	39	39.5	40	40.5	41	41.5	42									

Nota: le informazioni sulle comparazioni delle bande riportate in tabella sono da intendersi puramente indicative.

I NOSTRI PUNTI DI FORZA

 **PREZZI CHIARI E TRASPARENTI**

 **EFFICIENZA E RAPIDITÀ**
evasione e spedizione degli ordini in 24/48 ore

 **CORTESIA E PROFESSIONALITÀ**
un team efficiente e qualificato
con l'obiettivo di soddisfare le tue esigenze

 **-5% EXTRA SCONTO**
per pagamento anticipato con bonifico bancario

 **TRASPORTO GRATUITO**
per ordini pari o superiori a € 200 (al netto IVA e sconti)
escluse le spedizioni con peso (volumetrico) superiore a 10 Kg e le isole minori.

COME ORDINARE

Numero Verde
800 945025
ESCLUSIVO PER ORDINI
Servizio abilitato per rete fissa

 **051 6240560**

 **WhatsApp**
378 3025975

 **ordini@itaonet.com**

 **www.itaonet.com**

 **ORDINA ON-LINE**
myOrder



SEGUI IL NOSTRO NUOVO CANALE **WhatsApp**

con tutte le **novità** e le **offerte**
per restare aggiornato in modo semplice e sicuro

ISCRIVITI ORA!

SCANSIONA IL QR CODE
E CLICCA SU **Iscriviti**



- NIENTE SPAM
- ZERO COSTI
- PRIVACY
- SICUREZZA

SEGUICI SUI NOSTRI SOCIAL



itao-srl



@itao.ortodonzia



ItaoSrl

